

**SRAM**

**TECHNISCH HANDBOEK VOOR DEALERS**  
Versnellingsnaven en systeem onderdelen

**1999**



# TECHNISCH HANDBOEK VOOR DEALERS

## Versnellingsnaven en systeem onderdelen

### INHOUDSOPGAVE

#### INLEIDING

Wie wij zijn & wat wij maken . . . . .	4
Wat is Spectro? . . . . .	5
Wat is Spectro 3x7? . . . . .	5
Wat is Spectro E12? . . . . .	6
Wat is Spectro S7? . . . . .	7
Wat is Spectro P5? . . . . .	8
Wat is Spectro T3? . . . . .	9
Wat is Spectrolux V6? . . . . .	10
Nieuwe benamingen van de versnellingsnaven . . . . .	10

#### ONDERSTEUNING

Distributiekanaalen . . . . .	12
Wie kunt u bellen . . . . .	14

#### RICHTLIJNEN EN TIPS

Laat het glimmen . . . . .	16
----------------------------	----

#### INSTRUCTIES

Spectro 3x7 . . . . .	18
Spectro E12 . . . . .	24
Spectro S7 . . . . .	34
Spectro P5 . . . . .	40
Spectro T3 . . . . .	46
Spectro Combi P5/S7 (geïntegreerde rem/schakel hendel) . . . . .	53
Spectro Systeem onderdelen:	
– Spectrolux V6 . . . . .	54
– Spectro voornaven . . . . .	56
– Spectro VT 3000/5000 (Voornaven met trommelrem) . . . . .	58
– Spectro remhendel . . . . .	61
– Spectro crankstellen . . . . .	62
– Power Chain kettingen voor Spectro-naven . . . . .	63

#### APPENDIX

Onderdelen . . . . .	66
Woordenlijst . . . . .	66

# WIE WIJ ZIJN & WAT WIJ MAKEN

## WAT IS SRAM?

SRAM is de op één na grootste producent van fietsonderdelen ter wereld. SRAM is opgericht in 1988 en heeft zijn hoofdkwartier in Chicago (Ill.) in de USA. Op dit moment heeft SRAM

produktiebedrijven in Ierland, Mexico en Taiwan en met de overname van Sachs Bicycle Components eveneens in Duitsland, Frankrijk en Portugal.

## GRIP SHIFT®

Draaigreep-shifters die ontworpen zijn om zowel ESP als traditionele derailleurs te bedienen

## ESP®

Achterderailleurs die ontworpen zijn om in combinatie met een ESP-compatibel type Grip Shift shifter optimaal te functioneren.

## DIRT™

Voor- en achterderailleurs die zowel met Grip Shift draaigreep-shifters als met traditionele 1 op 2 verstellers bediend kunnen worden

## POWERGLIDE™

Kettingen voor alle toepassingen



## SPECTRO SACHS™

Versnellingsnaven en toerfietsystemen

## SRAM BRAKING SYSTEMS™

Remmen en remgrepen voor de meeste toepassingen

## POWER HUB™

Naven voor de meeste toepassingen

## SACHS POWERCHAIN™

Kettingen voor alle toepassingen

# WAT IS SPECTRO?

## SPECTRO

is een systeem van volmaakt op elkaar afgestemde en aantrekkelijk vormgegeven onderdelen die technisch gerealiseerd zijn met het

ultieme comfort als oogmerk. Ontwikkeld als elegant en doelmatig antwoord op de vraag naar een uitzonderlijk versnellingsbereik, dat de

hoogste graad van fietsgenot, veiligheid en bewegingsvrijheid te bieden heeft.

**FREEDOM OF MOVEMENT**

# WAT IS SPECTRO 3x7?

## MAXIMALE VRIJHEID

Een comfortabel toersysteem waarmee ook off-the-road gereden kan worden! 3x7 brengt het beste van twee werelden bij elkaar in het meest gebruiksvriendelijke 21-versnellings derailleurstelsel

dat de markt te bieden heeft. Met een enkelvoudig kettingblad voor worden alle 21 versnellingscombinaties aan het achterwiel gemaakt, waardoor elke versnelling op elk gewenst moment

beschikbaar is. Schakelen zowel tijdens het klimmen als stilstaand: 3x7 is het enige 21-versnellingsstelsel waarmee het beide kan.



## SPECTRO 3x7 ACHTERDERAILLEUR

Nieuw ontwerp met lichte veerwerking om gemakkelijker te kunnen schakelen.

## SPECTRO GRIP 3x7

Geheel opnieuw ontworpen ergonomische handgreep, het vaste gedeelte met twee hardheden voor extra comfort



## SPECTRO 3x7 VERSNELLINGSNAAF

Alle 21 versnellingen geïntegreerd in de achternaaf – gemakkelijk

schakelen in elke situatie, zowel onder belasting als stilstaand.

## POWER GLIDE CASSETTE

Superieur en trefzeker schakelen, lange levensduur.



**SPECTRO  
3x7**

# WAT IS SPECTRO E12?

## KRACHTIG EN COMFORTABEL

Het enorme krachtgevoel dat uitgaat van de twaalf goed aansluitende versnellingen van de E12 zal u overtuigen van ons ultieme versnellingsstelsel. Met een prestatiebereik zoals een

24-versnellingsderailleur kun je klimmen, en letterlijk in een handomdraai gemakkelijk en prettig teruggaan in versnelling. Ook in stilstand. Onder belasting bergopwaarts. In modder en regen.

Nooit eerder heeft een versnellingsnaaf meer soepel vermogen te bieden gehad op het moment dat u dat wilde. Waar u het maar nodig heeft. Elke keer opnieuw.

## SPECTRO E12 CLICKSTICK

Maakt het demonteren van het achterwiel een fluitje van een cent.



## SPECTRO GRIP E12

12 versnellingen in je handpalm. Snel, intuïtief schakelen. Meer comfort dankzij de ergonomische

handgrepen met dubbele diameter en twee hardheden.

## SPECTRO E12 VERSNELLINGSNAAF

Het instrumentmakers-meesterstuk – 12 dicht op elkaar aansluitende versnellingen met een bereik van 339% – de juiste versnelling voor elk terrein en elke snelheid.



**SPECTRO**  
**E12**

# WAT IS SPECTRO S7?

## SUPERIEURE VRIJE TIJD

Het S7 systeem vormt het bewijs dat alles gemakkelijker kan. De verbeterde prestaties en de reeks van 7 goed op elkaar aansluitende versnellingen bieden een onovertroffen betrouwbaarheid en veelzijdigheid

voor alle soorten ritten. In elke omgeving is hij thuis, en elke uitdaging kun je ermee aan. Zelfs onvermijdelijke werkzaamheden, zoals het demonten en monteren van het achterwiel, zijn gemakkelijker met de van tevoren

afgestelde versnellingsposities in de Mini Clickbox. Vrije tijd hoort simpele tijd te zijn. Zelfs als de rest van de wereld moeilijk doet!



## SPECTRO S7 VERSNELLINGSNAAF

Deze verbeterde versie heeft nu een bereik van 303%, het breedste van alle bestaande 7-versnellingsnaven. De nieuwe Spectro nieuwe

matverchromde afwerking en het hedendaagse design verhogen de waarde van dit betrouwbare systeem.

## SPECTRO GRIP EN SPECTRO COMBI S7

Dit ultra-comfortabele spectro-ontwerp met een handgreep met twee hardheden brengt gemakkelijk en snel schakelen binnen bereik.



**SPECTRO**  
**S7**



# WAT IS SPECTRO P5?

## HARD WERKEN

Weinig dingen in het leven vormen een aansprekend voorbeeld van echte betrouwbaarheid, zoals een oude spijerbroek. Eén van die dingen is de P5. Bewezen betrouwbaarheid. Extra comfort.

Nog nooit vertoonde 5 versnellingsprestaties met een vergroot bereik van 251%. En een Mini Clickbox met van tevoren afgestelde versnellingen waarmee een wiel gearandeerd snel verwisseld kan

worden. Zoals die andere vriend die nooit klaagt, is ook dit een systeem dat hard werkt voor de dagelijkse stadsfietser. Niets anders is ermee te vergelijken.

## SPECTRO P5 VERSNELLINGSNAAF

Volledig nieuw ontwerp met een combinatie van een ultra-zachte en comfortabele draaigreep en een vast gedeelte, voelt prettig aan en is zowel voor kinderen als voor volwassenen licht te bedienen.



## SPECTRO GRIP EN SPECTRO COMBI P5

Dit ultra-comfortabele spectro-ontwerp met een handgreep met twee hardheden brengt gemakkelijk en snel schakelen binnen bereik.



MINI  
CLICKBOX



**SPECTRO**  
**P5**

# WAT IS SPECTRO T3?

## KLASSIEKE EENVOUD

Het erfgoed van de T3 systemen die zich miljoenen malen bewezen hebben, is synoniem met de degelijkheid en de flexibiliteit die de stadsbewoner nodig heeft. Het bereik van 186%, de degelijkheid van de

terugtraprem en de betrouwbaarheid van de T3 die al bijna een eeuw geleden ontwikkeld en geperfectioneerd is, verschaffen legendarisch comfort, gemak en veiligheid in het complexe verkeer. De nieuw ontworpen Spectro

Grip T3 versteller geeft nog meer bedieningsgemak, reageert snel en trefzeker van de eerste tot de duizendste kilometer, waardoor het een volmaakt systeem is voor zowel volwassenen als kinderen.

## SPECTRO GRIP T3

Volledig nieuw ontwerp met een combinatie van een ultrazachte en comfortabele draaigreep en een vast gedeelte, voelt prettig aan en is zowel voor kinderen als voor volwassenen licht te bedienen.



## SPECTRO T3 VERSNELLINGSNAAF

De klassieke. De betrouwbare. De verbeterde met Spectro design

en afwerking, die lichter schakelt en meer remkracht heeft!



## SPECTRO CLICK T3

Uitstekende ergonomie en functionaliteit voor soepel en trefzeker schakelen.

## SPECTRO BANDIX\*

Speciaal ontworpen voor kinderhanden, minder dik en lichter te bedienen.

\* Verkrijgbaar voor T3, P5 en S7.



**SPECTRO**  
**T3**



# WAT IS SPECTROLUX V6?

## UNIVERSELE DYNAMO

De Spectrolux V6 is een ultieme opwaardering voor onze naven.

De Spectrolux dynamo is geruisloos en elegant. Het rendement is

geperfectioneerd. Een voor de hand liggende keuze als u extra eenvoud zoekt. Het ontwerp van deze dynamo is gericht op betrouwbare

werking, bij regen of zonneschijn, zonder slippen of schuren, onder alle weersomstandigheden.

## SPECTROLUX V6

Gemonteerd op de P5, de S7, Powernaven of Shimano® freewheelnaven legt deze revolutionaire nieuwe dynamo nieuwe maatstaven aan in de wereld van de fiets. Hoog rendement, gemakkelijk te monteren, geen weer-

stand als hij niet gebruikt wordt. Betrouwbare, moderne stekerverbindingen en een veilige montage op de achternaaf maakt de Spectrolux V6 de dynamo van uw keuze.



# NIEUWE BENAMINGEN VAN DE VERSNELLIGSNAVEN

SACHS 3x7	→	Spectro 3x7
SACHS ELAN	→	Spectro E12
SACHS SUPER 7	→	Spectro S7
SACHS PENTASPORT	→	Spectro P5
SACHS TORPEDO 3 versnelling	→	Spectro T3

# ONDERSTEUNING

# DISTRIBUTIEKANALEN WERELDWIJD

## VERENIGDE STATEN

Action Bicycle USA  
217 Washington Avenue -A  
Carlstadt, NJ, 07072  
Tel.: +1 800.284.2453

Brunswick Bicycles  
2275 Half Day Road  
Bannockburn, IL, 60015  
Tel.: +1 847.940.8777

Bicycle Tech International  
3201 B Richards Lane  
Sante Fe, NM, 87505  
Tel.: +1 800.558.8324

Diamondback  
4030 Via Pescador  
Camarillo, CA, 93012  
Tel.: +1 800.776.7641

Downeast Bicycle Specialists  
Porter Road, P.O. Box 226  
Fryeburg, ME, 04037  
Tel.: +1 800.242.1043

Euro-Asia Imports  
3935 FootHill  
La Crescenta, CA, 91214  
Tel.: +1 818.248.1814

Giant Bicycle, Inc.  
737 Artesia Boulevard  
Rancho Dominguez, CA, 90220  
Tel.: +1 800.874.4268

Great Northwest  
2335 North West Savier  
Portland, OR, 97210  
Tel.: +1 800.927.9242

Hans Johnsen Company  
8901 Chancellor Row  
Dallas, TX, 75247  
Tel.: +1 800.879.1515

The Hawley Company  
One Hawley Drive  
Lexington, SC, 29073  
Tel.: +1 800.822.1985

Island Cycle Supply  
425 Washington Avenue North  
Minneapolis, MN, 55401  
Tel.: +1 800.627.2453

J&B Importers, Inc.  
P.O. Box 161859  
Miami, FL, 33116  
Tel.: +1 800.666.5000

J&B Importers West, Inc.  
P.O. Box 1248  
Englewood, CO, 80150  
Tel.: +1 800.999.9228

J&B Importers Pacific, Inc.  
P.O. Box 88808  
Seattle, WA, 98138  
Tel.: +1 800.627.2453

KHS Inc., Distributor  
1264 East Walnut Street  
Carson, CA, 90746  
Tel.: +1 800.347.7854

The Merry Sales Company  
1415 San Mateo Avenue  
San Francisco, CA, 94080  
Tel.: +1 800.245.9959

Performance Cycle Products  
22 South 6th Avenue  
Mount Vernon, NY, 10550  
Tel.: +1 888.265.1876

Olympic Cycle Supply  
5711 West Douglass Avenue  
Milwaukee, WI, 53218  
Tel.: +1 800.236.8380

Quality Bicycle Products  
6400 West 105th Street  
Bloomington, MN, 55438  
Tel.: +1 800.346.0004

Quantum Bicycle & Fitness  
400 Venture Court, Suite 101  
Verona, WI, 53593  
Tel.: +1 800.545.1229

Quentin Distributors  
845 Carol Court  
Carol Stream, IL, 60188  
Tel.: +1 800.323.1741

Raleigh Bicycle Co., USA  
22710 72nd Avenue South  
Kent, WA, 98032  
Tel.: +1 800.222.5527

Riteway Products  
2001 East Dyer  
Santa Ana, CA, 92705  
Tel.: +1 800.869.9866

Schwinn Cycling and Fitness  
1690 38th Street  
Boulder, CO, 80301  
Tel.: +1 800.245.1649

Seattle Bike Supply  
7620 South 192nd  
Kent, WA, 98032  
Tel.: +1 800.283.2453

Security Bicycle  
32 Intersection Street  
Hempstead, NY, 11551  
Tel.: +1 800.645.2990

Sinclair Imports  
2755 Highway 40  
Verdi, NV, 89439  
Tel.: +1 800.654.8052

Trek Bicycle Corporation  
801 West Madison  
Waterloo, WI, 53594  
Tel.: +1 800.879.8735

United Bicycle Parts  
691 Washington Street  
Ashland, OR, 97520  
Tel.: +1 800.482.1984

Wilson Bicycle Sales  
31157 Wiegman Road  
Hayward, CA, 94544  
Tel.: +1 800.877.0077

World Wide Cycle Supply  
100 D Executive Drive  
Edgewood, NY, 11717  
Tel.: +1 800.330.2550

## EUROPA

### BELGIË

Transmission S.A.  
Boulevard du Centenaire 4  
1325 Dion-Valmont  
Tel.: +32 10 24 46 46  
Fax: +32 10 24 47 77

### DENEMARKEN

Dan Agentur  
Stationsvej 77  
5792 Arslev  
Tel.: +45 65 99 24 11  
Fax: +45 65 99 28 42

### DUITSLAND

Hartje  
Deichstr. 120-122  
27318 Hoya  
Tel.: +49 4251 81 10  
Fax: +49 4251 81 12 49

Epple  
Mittereschweg 1  
87700 Memmingen  
Tel.: +49 8331 7510  
Fax: +49 8331 75197

Bico  
E. Wiener Bike parts  
GZR  
Rabeneick/Schlote  
Trisport  
Veloring  
ZEG

### ENGELAND

Raleigh P&A  
Triumph Road  
NG 72 DD Nottingham  
Tel.: +44 115 9 42 02 02  
Fax: +44 115 9 28 20 44

Fisher  
Unit 2, Haslemore Business Centre  
Lincolnway off  
Lincoln Road  
EN 1 1TE Enfield, Middx  
Tel.: +44 181 8 05 30 88  
Fax: +44 181 8 05 88 21

Chickens & Sons  
Bisley Works/Landpark Lane  
LU6 2PP Kensworth, Beds  
Tel.: +44 1582 87 35 83  
Fax: +44 1582 87 35 83

### FINLAND

J. Syväranta Oy  
Nervanderinkatu 5E 47/PL 64  
F-00101 Helsinki  
Tel.: +358 9 490 137  
Fax: +358 9 493 890

### FRANKRIJK

SRAM France  
Rue de la Briqueterie  
80210 Chepy  
Tel.: +33 3 22 26 01 00  
Fax: +33 3 22 26 01 03

Eurostar, S.A.  
Z.I. de la Seiglerie  
44270 Machecoul  
Tel.: +33 2 40 78 24 00  
Fax: +33 2 40 02 33 86

### SUNN

Z.I. Ouest  
31800 St. Gaudens  
Tel.: +33 561 94 85 71  
Fax: +33 561 94 85 72

# DISTRIBUTIEKANALEN WERELDWIJD

## EUROPA (VERVOLG)

### GRIEKENLAND

Gatsoulis Imports  
8, Thesalonikis Street  
14342 New filadelfia-athens  
Tel.: +30 1 25 12 779  
Fax: +30 1 25 33 960

### HONGARIJE

Biker Kft.  
Gyepsor u. 1  
1211 Budapest  
Tel.: +36 1278 1021  
Fax: +36 1278 1023

### IERLAND

Raleigh Ireland Limited  
Raleigh House,  
Kylemore Road  
Dublin 10  
Tel.: +353 1 626 1333  
Fax: +353 1 626 1770

### IJSLAND

Oerninn Hjol LTD.  
P.O. Box 8036, Skeifan 11  
Reykjavik  
Tel.: +354 1 88 98 92  
Fax: +354 5 88 98 96

### ISRAEL

hobbys ltd.  
3 dov. fridman street  
52504 ramat gan  
Tel.: +972 5 2429 905  
Fax: +972 3 7323 543

### ITALIË

A.M.G. s.r.l.  
Via Piave 10  
23871 Lomagna (LC)  
Tel.: +39 039 5 30 11 67  
Fax: +39 039 9 22 02 70

### NEDERLAND

Koch Kleeberg B.V.  
Postbus 1069, Dukdalfweg 25  
1300 BB Almere  
Tel.: +31 36 532 05 04  
Fax: +31 36 532 25 48

Vertex Cycle Systems

### NOORWEGEN

Stians Sport A.S.  
Vollveien 13, Bygg D, POB 107  
1324 Lysaker  
Tel.: +47 67 110020  
Fax: +47 67 110042

### OOSTENRIJK

KTM Fahrrad GmbH  
Harlochnerstrasse 13  
5230 Mattighofen  
Tel.: +43 7742 409 132  
Fax: +43 7742 409 126

### POLEN

giant polska  
ul. midgatowa 4  
02-796warszawa  
Tel.: +48 22 645 1434  
Fax: +48 22 645 1436

harfa-harryson  
ul. kozanowska 38/7  
54152 wroclaw  
Tel.: +48 71 72 15 70  
Fax: +48 7 13 27 80 92

### PORTUGAL

ciclo coimbroes  
parca manuel da silva reis 122  
4400 vila nova de gaia  
Tel.: +351 23 79 4461  
Fax: +351 23 06 163

### REPUBLIEK TSJECHIË

vokolek import  
rezlerova 308  
10900 praha-petrovice  
Tel.: +420 2692 3399  
Fax: +420 2692 3399

Zitny  
Ceskokobrasko nam. 133/II  
29301 Mlada Boleslav  
Tel.: +420 326 72 22 14  
Fax: +420 326 72 22 14

### SLOVENIË & KROATIË

Proloco Trade d.o.o.  
Partizanska 4  
64000 Kranj  
Tel.: +386 64 38 02 00  
Fax: +386 64 38 02 02 2

### SPANJE

Casa Masfererrer  
Pol. Ind. Congost-Avda.  
San Julian, S/N Apdo Correos 89  
E-08400 Granollers  
Tel.: +34 3 846 34 44  
Fax: +34 3 846 53 55

Team Bike

### ZWEDEN

Vartex  
Batterivägen 14  
43232 Varberg  
Tel.: +46 340 850 80  
Fax: +46 340 61 11 90

### ZWITSERLAND

Intercycle  
Industriegebiet, Haldemattstr. 3  
6210 Sursee  
Tel.: +41 41 92 66 55 11  
Fax: +41 41 92 66 35 2

Amsler & CO AG  
Lindenstraße 16  
8245 Feuerthalen  
Tel.: +41 5 26 59 36 36  
Fax: +41 5 26 59 16 90

## AUSTRALIË

Groupe Sportif Pty. Ltd.  
20 Harker Street  
Burwood, Victoria 3125  
Tel.: +61.3.9888.9882

Velo-Vita Pty. Ltd.  
Unit A, 602-612 Botany Road  
NSW 2015 Alexandria  
Tel.: +61.2.9700.8177

## CANADA

Bell Sports Canada  
700 Chemin Bernard  
Granby, PQ, J2G 9H7  
Tel.: +1.800.661.1662

Kempter Marketing  
1271 St Louis  
St Lazare, PQ, J7T 1Z9  
Tel.: +1.514.424.4600

Norco Products Limited  
1465 Kebet Way  
Port Coquitlam, BC, V3C 6L3  
Tel.: +1.800.663.8916

## ISRAEL

Hobbys Ltd.  
3 dov. fridman street  
52504 ramat gan  
Tel.: +972 5 2429 905  
Fax: +972 3 7323 543

## JAPAN

Kawashima Cycle Supply  
No. 2-4-2 Kushiya-Cho Higashi  
Sakai, Osaka 590  
Tel.: +81.0722.38.1557

Nichinao Shokai  
6-16-8 Sotokanda Chiyodaka  
Tokyo 101  
Tel.: +81.0338.32.6251

## NIEUW-ZEELAND

Cycle Supplies  
PO Box 33051  
Christchurch  
Tel.: +64.3.338.6803

H.S. White & Sons  
7C Anwen Place, East Tamacki  
PO Box 58331 Greemouni  
Auckland  
Tel.: +64.9273.7690

## ZUID-AFRIKA

Adventure Sports Trading  
27 Elizabeth Lane, North End  
6001 Port Elizabeth  
Tel.: +27.41.547101

# TECHNISCHE ONDERSTEUNING EN GARANTIE

## WIE BELLEN?

Voor snelle SRAM technische dealerondersteuning en garantie-afwikkeling: bel ons op de voor u van toepassing zijn de lokaties. (Overige landen: neem contact op met uw plaatselijke distributeur)

## NOORD-AMERIKA

Dealer helpdesk nummer:

**(800)-346-2928**

## EUROPA

Dealer helpdesk nummer voor onderstaande landen:

- België
- Denemarken
- Duitsland
- Engeland
- Frankrijk
- Italië
- Nederland
- Noorwegen
- Oostenrijk
- Zweden
- Zwitserland

**+ 800 / 77 26 43 57**  
S R A M H E L P

## SRAM 2 JAAR GARANTIE

Naast de wettelijke garantie-aanspraken worden SRAM onderdelen volledig gegarandeerd gedurende twee jaar.

De garantie vangt aan op de datum van aankoop. Deze garantie is geldig onder de volgende voorwaarden:

1. Gedurende de garantieperiode zullen SRAM onderdelen met materiaal- en/of productiefouten die de correcte werking van het onderdeel negatief beïnvloeden ofwel kosteloos gerepareerd worden of vervangen worden door een werkend SRAM-onderdeel, waarbij wij ons voorbehouden om te bepalen of het onderdeel vervangen dan wel gerepareerd zal worden. Wanneer een onderdeel niet vervangen of gerepareerd kan worden, zal de koper gratis een onderdeel van een hogere waarde krijgen uit de dan geldende SRAM productielijn. Defecte onderdelen die worden vervangen, worden eigendom van SRAM.
2. Elke andere claim op grond van garantie die niet in deze voorwaarde is voorzien, is nietig. Dit betreft met name de kosten van demontage en montage (bij voorbeeld door de dealer). Deze worden niet door SRAM gedekt.
3. Claims op basis van de garantie zijn alleen geldig wanneer een deugdelijk bewijs van aankoop kan worden overgelegd.
4. Onderdelen die aan normale slijtage onderhevig zijn (bijvoorbeeld remblokken, remvoeringen, kettingen e.d.) en schade die het gevolg is van onoordeelkundig gebruik en in het bijzonder veroorzaakt is door het niet opvolgen van onze montage- en gebruiksvorschriften, worden niet door deze garantie vergoed. Verder dekt deze garantie geen schade ontstaan als gevolg van het gebruik van onderdelen van andere producenten of onderdelen die op een andere wijze niet compatibel zijn of geschikt zijn voor gebruik in combinatie met SRAM onderdelen.
5. Het tegemoet komen aan een geldige garantieclaim verlengt de garantieperiode niet, en betekent evenmin het ingaan van een nieuwe garantieperiode voor het betreffende onderdeel.
6. Wanneer u een defect constateert, neem dan contact op met de dealer waar de fiets of het SRAM onderdeel in kwestie gekocht is.

# TECHNISCHE TIPS & RICHTLIJNEN

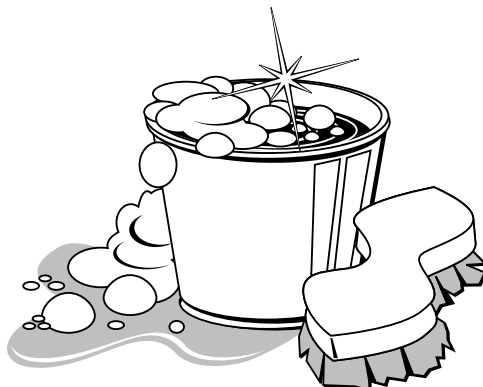
# LAAT HET GLANZEN!

## HOU JE FIETS SCHOON

Door de fiets goed schoon en correct gesmeerd te houden zal alles goed werken en zal de slijtage minimaal zijn.

## REINIGEN VAN DRAAI- GREP VERSTELLERS

We adviseren draaigrep verstellers alleen inwendig te reinigen en te smeren als de werking minder wordt als gevolg van vervuiling. We hebben ervaren dat het minder worden van de werking over het algemeen begint met de vervuiling van de buitenkabels. Dat veroorzaakt een verhoogde weerstand in het systeem en dat moet als eerste bekeken worden.



## HOE DE PROFS HET DOEN

Wil je weten hoe profs dat doen? Gebruik vloeibare zeep en water en een flinke spons of een zachte borstel en verwijder geduldig vuil en modder. Spoel daarna rijkelijk met water en een spons.

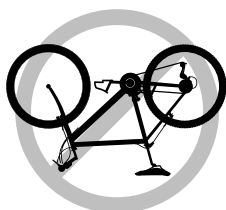
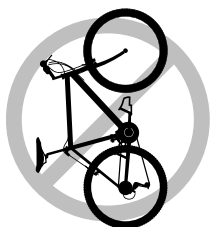
## DENK AAN OPNIEUW INVETTEN

Na reiniging van een onderdeel altijd opnieuw invetten of smeren als dat nodig is.

*Pas op:  
Wees voorzichtig met ontvetters,  
citrus of niet, op fietsonderdelen.  
Ontvetters kunnen kunststof  
onderdelen aantasten, zacht  
maken of bleken.*

## HOUD DE FIETS OP ZIJN WIELEN

Laat de fiets altijd op zijn wielen staan tijdens het reinigen met water. De fiets verticaal of ondersteboven ophangen om hem af te spuiten kan water binnensluizen in onderdelen die dan kwetsbaar zijn geworden. Voorkom dat afspuiten afbetalen wordt. Snel wassen in een autowasstraat of zelfs afspuiten met een tuinslang kan vuil voorbij de afdichtingen van uw onderdelen drijven. Dit beïnvloedt hun werking en verkort hun levensduur.



# INSTRUCTIES



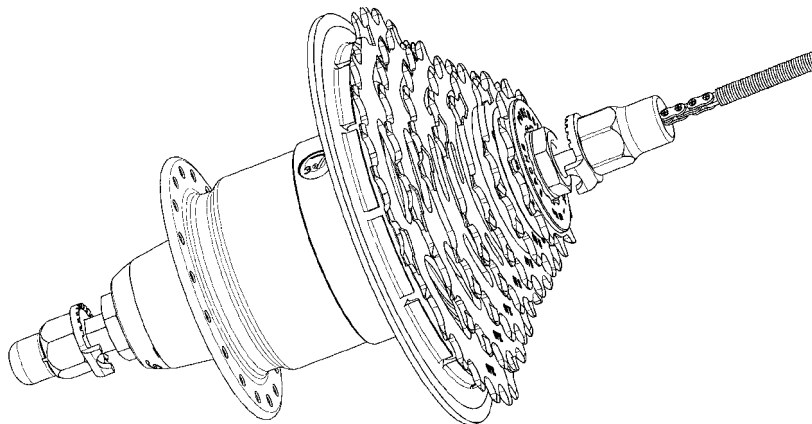
# SPECTRO 3x7

## BESCHRIJVING

3-versnellingsnaaf met 7-voudige cassette

### Type MH C3721F

Spectro 3x7 combineert het beste van beide schakelfilosofieën – derailleur en versnellingsnaaf – in één intelligent systeem. Omdat alle 21 versnellingen worden bediend via het achterwiel, kan er op het kettingblad een kettingkast gemonteerd worden. Er wordt geschakeld met de ergonomische draaigreep Spectro Grip 3x7.



## TECHNISCHE GEGEVENS

### 3-versnellingsnaaf (met aluminiumhuis)

Totale overbrenging: 434%

(naaf met derailleur t = 12/28)

### Overbrenging

Totale overbrenging van de naaf: 186%

Versnelling	Overbrenging
1	1 : 0,73
2	1 : 1
3	1 : 1,36

### Cassette:

Power Glide 7-voudig

12/14/16/18/21/24/28 tanden

### Crankstel:

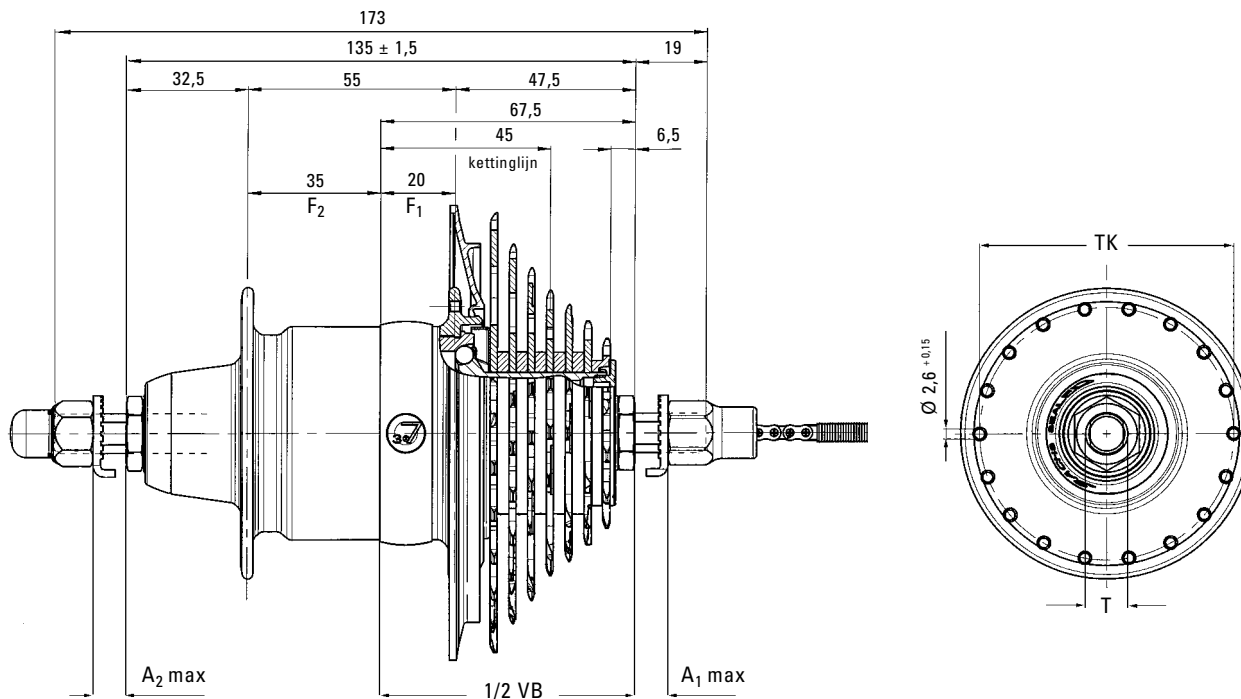
Spectro enkelvoudig, 33 tanden

### Spaaklengtetabel:

Kruising	Bandmaat								
	47-406 20" x 1,75 x 2	37-490 22" x 1 3/8	47-507 24" x 1,75 x 2	37-540 24" x 1 3/8	47-559 26" x 1,75 x 2	37-590 26" x 1 3/8	47-622 28" x 1,75	32-622 28" x 1 5/8 x 1 1/4	28-630 27" x 1 1/4 fifty
							37-622 28" x 1 5/8 x 1 3/8	28-622 28" x 1 1/8 x 1 3/8	32-630 27" x 1 1/4
3 x	185/182 mm	226/224 mm	234/232 mm	251/249 mm	261/259 mm	275/273 mm	291/289 mm	291/289 mm	295/293 mm

# SPECTRO 3x7

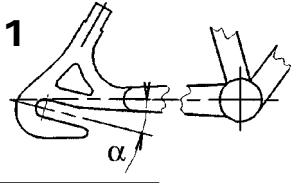
## MONTAGE GEGEVENS



		3x7 MH
<b>Vorkbreedte</b>	VB ± 1,5	135
<b>Asuiteinde 2-vlak</b>	8,6	
<b>Asschroefdraad</b>	T	FG 10,5
<b>Max. opbouw onder asmoer</b>	A <sub>1 max</sub>	9,5
<b>Max. opbouw onder asmoer</b>	A <sub>2 max</sub>	9,5
<b>Tandwielen</b>		cassette 7-voudig t = 12/28
<b>Kettinglijn aan cassette</b>	CL	45
<b>Spaakgaten</b>		36
– aantal		
– diameter	Ds	2,6 + 0,15
– steekcirkeldiam.	TK	67
<b>Afstand spaakflens tot 1/2 VB</b>	F <sub>1</sub>	20
<b>Afstand spaakflens tot 1/2 VB</b>	F <sub>2</sub>	35
<b>Aanhaalmoment asmoeren</b>		30–40 Nm

Afmetingen in mm

# SPECTRO 3x7



## MONTAGE VOORWAARDEN

**Opmerking:**  
Gebruik in een tandem is niet toegestaan.

### Derailleur

De volgende voorwaarden gelden voor de achterste uitvalpadde bij:

- a) montage met derailleurhaak
- De hoek (a) tussen de asopname en de middellijn van de onderste achtersprok moet liggen tussen min. 20° en max. 30° (afbeelding 1).
  - Als de afstand tussen het kleinste tandwiel en de buitenkant van de uitvalpadde groter is dan het voorgeschreven maximum van 9,5, moet er een derailleur worden gebruikt met een naar binnen doorgezette derailleurhaak, art.nr. 1120441020 (afbeelding 1a).

- b) directe montage (afbeelding 2)
- De uitvalpadden moeten een dikte hebben van 4 mm tot max. 8 mm. Aan de onderkant open uitvalpadden zijn niet toegestaan.

$\beta$	A	B
25°–30°	26...30 mm	6...10 mm

### Directe montage (afbeelding 3)

- De afstand tussen het kleinste tandwiel en het steunvlak van de derailleur aan de uitvalpadde moet 9–13 mm bedragen.

- c) montage met derailleurhaak en direct
- De geometrie van de zitbuis en de achtersprok moet afhankelijk van de keuze van het kleinste tandwiel de hiernaast afgebeelde afmetingen hebben (zie afbeelding 4).

### Frame-buiten kabel blokkering

- De meest efficiënte combinaties van blokkeringpositie en benodigde buitenkabel lengte zijn te vinden in de volgende afbeeldingen met bijbehorende tabellen.

a) Montage aan de liggende achtersprok met derailleurhaak (afbeelding 5).

X1	80	90	105
buiten kabel	280	300	330

b) Montage aan de liggende achtersprok bij directe montage (afbeelding 6).

X2	90	100	115
buiten kabel	280	300	330

- De inwendige diameter van de buitenkabel blokkering moet min. 6,05 mm bedragen.

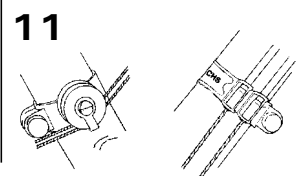
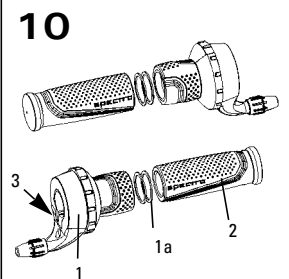
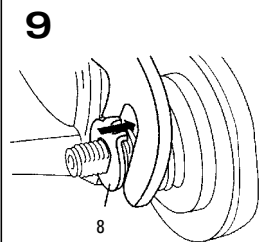
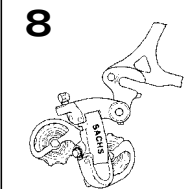
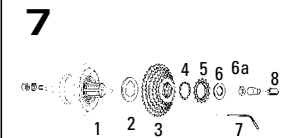
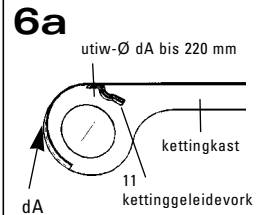
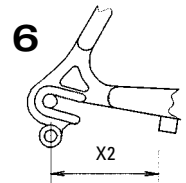
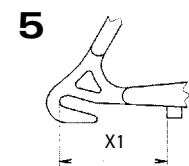
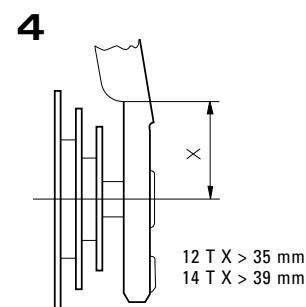
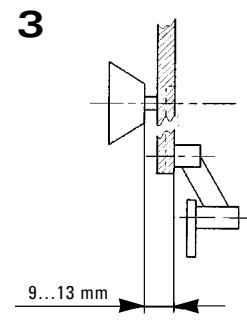
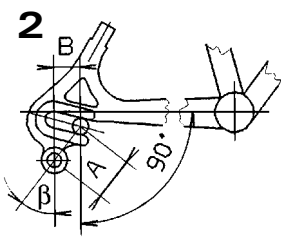
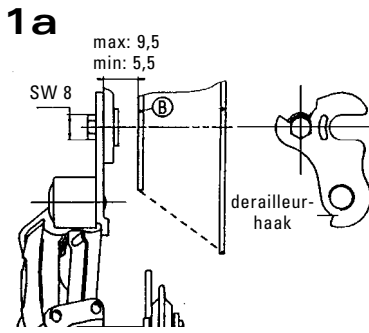
### Kettingkast/kettinggeleidevork

- Kettingkast: leverancier: (zie afbeelding 6a) de woerd bv  
Stationsweg 167  
Postbus 23  
3770 BARNEVELD  
Nederland  
tel. (+31) (0) 3 42-41 21 41  
fax (+31) (0) 3 42-41 21 41

- Kettinggeleidevork (optioneel, zie 11, afbeelding 6a) – voorkomt dat de ketting aan de voorkant van het kettingblad afloopt. Wordt in de kettingkast geschroefd.

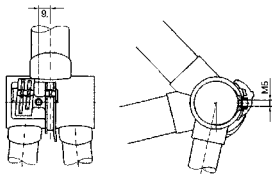
### Stuur

- Draaigrep  
Spectro Grip 3x7  
Stuurdiameter 22,0–22,4 mm  
Lengte van het rechte cilindrische stuuruiteinde min. 150 mm + breedte van de remhendelbandage

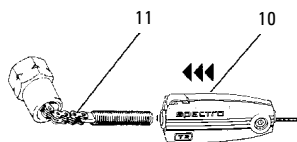


# SPECTRO 3x7

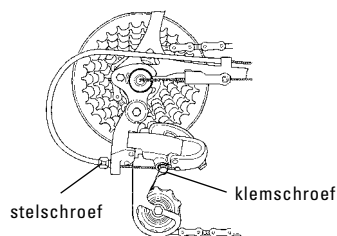
12



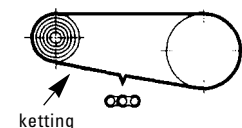
13



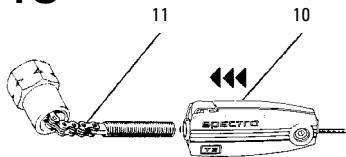
14



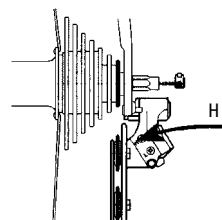
14a



15



16



## MONTAGE

### Naaf/derailleur

- Steek de spaken op de gebruikelijke manier in de naaf (zie spaaklengtetabel)
- Zet de spaakbeschermring (1) op de naafhals, monteer de stofkap (2), schuif de cassette (3) op de aandrijving, zet afstandsring (4) met de opstaande rand naar voren op het kleinste tandwiel (5), draai schroefring (6) erin en schroef hem vast en schroef het schakelkettinkje (7) in de naafas (**afbeelding 7**). Schuif conusring 6a indien aanwezig op het uiteinde van de as aan de tandwielkant.

- Schroef de derailleur vast aan de uitvalpadde van het frame (short cage **afbeelding 8**)

#### Directe montage:

- inbussleutel 5 mm
- aanhaalmoment 8–10 Nm

#### Met derailleurhaak:

- steeksleutel 8 mm
- aanhaalmoment 4–5 Nm

- Zet het wiel in de uitvalpadden en lijn het uit.
- Bevestig aan weerszijden de fixeerringen (8) – de vertanding moet tegen de uitvalpadde aanliggen, de nok moet in de uitvalpadde grijpen (**afbeelding 9**).

- Draai de as – c.q. kettinggeleidemoer vast. Steeksleutel 15 mm, aanhaalmoment 30–40 Nm

#### Opmerking:

**Trek als u de kettinggeleidemoer opschroeft (afbeelding 13), het schakelkettinkje 11 strak, zodat het niet beschadigt.**

### Draaigreep

- Schuif het huis (1) over het stuur.
- Schuif de 2 aanloopringen (1a) erop.
- Monteer de vaste greep (2) op de aanslag.
- Leg het huis (1) tegen de vaste greep (2) aan.
- Lijn het huis (1) uit met het stuur en draai het met behulp van de klemschroef (3) vast. Inbussleutel 3 mm, aanhaalmoment 1,5 Nm (**afbeelding 10**).

#### Opmerking:

**Gebruik bij het monteren van de vaste grepen (2) rechts en links op het stuur geen vethoudende oplossingen.**

- Leid de binnenkabels door de buitenkabels en de dubbele blokkering. Zorg ervoor dat de buitenkabels op de aanslag in de stelschroeven en de blokkering zitten en schroef deze stevig vast aan de onderbuis (**afbeelding 11**). Bevestig de dubbele kabelrol direct boven de bracket aan de zitbuis en leid de versnellingskabels via de keerrollen naar achteren (**afbeelding 11**).

- Druk de versnellingskabels bij gebruik van een kabelgeleiding onder de bracket in de gesmeerde omkeersleuven en leid ze naar achteren – **gebruik geen open uitvoeringen**, omdat de kabel dan als hij niet gespannen is, los zou kunnen raken. Om de kabel te monteren, wordt er een boring in het brackethuis aangebracht en wordt de

kabelgeleiding vastgeschroefd

(**afbeelding 12**).

- Verbind de versnellingskabels met de naaf c.q. de derailleur.

- a) Naaf:** zet de linkerschakelaar op het stuur in stand „3“. Duw de versnellingskabel in de fixeershuls (10, **afbeelding 13**), zet hem met de klemschroef op de juiste lengte vast en schuif hem zo ver over het schakelkettinkje (11) dat de kabel strak staat. Knip evt. overhangende kabel af. Inbussleutel 2,5 mm, aanhaalmoment 1,5 Nm.

- b) Derailleur:** zet de rechterschakelaar op het stuur in stand „7“. Leid de versnellingskabel door de blokkering op de liggende achtervork en schuif de buitenkabel erover. Zet de versnellingskabel vervolgens met behulp van de stelschroef en de klemschroef vast. Zorg ervoor dat de buitenkabel goed in de stelschroef en de blokkering zit (**afbeelding 14**).

### Bepalen van de kettinglengte

(zie **afbeelding 14a**)

- Leg de ketting over het kettingblad voor en het grootste tandwiel achter en voeg 2 schakels toe.
- Sluit de ketting.

## VERSNELLING AFSTELLEN

### Naaf

- Om de versnelling af te stellen, moet de kabel in de 3e versnelling strak worden gespannen, zodat een schakelbeweging direct wordt overgebracht op de naaf. Controleer of de uiteinden van de buitenkabels goed in de blokkeringen zitten.

#### Afstelling:

- Zet de schakelaar in stand „3“. Beweeg de pedaalarm om te controleren of de versnelling gepakt heeft.
- Schuif de fixeershuls (10) zo ver over het schakelkettinkje (11) dat de versnellingskabel strak staat (**afbeelding 15**). Zorg ervoor dat u het schakelkettinkje (11) daarbij niet uit de kettinggeleidemoer (12) trekt!

#### Controle:

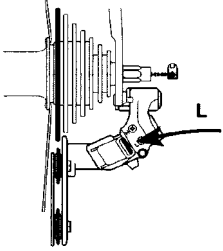
- Zet de schakelaar in stand „1“. Beweeg de pedaalarm om te controleren of de versnelling gepakt heeft.
- Controleer of het schakelkettinkje nog verder uit de kettinggeleidemoer getrokken kan worden.
- Als dit zo is, span de versnellingskabel dan na, zie de eerste alinea.
- Controleer de afstelling nogmaals.

#### Opmerking:

**Bij een onjuiste afstelling kan het gebeuren dat u als u gaat trappen een kort rukje voelt of een zacht krakend geluid hoort (er is geen sprake van een defect).**

# SPECTRO 3x7

17



## Derailleur

Voorlopige afstelling van de derailleur (gaat het gemakkelijkst zonder ketting)

- Leid het bovenste geleidewieltje onder het kleinste tandwiel door (en houd het vast) en draai stelschroef H zover vast of los dat het geleidewieltje zich recht onder het kleinste tandwiel bevindt (zie afbeelding 16).
- Leid het bovenste geleidewieltje onder het grootste tandwiel door (en houd het vast) en draai stelschroef L zover vast of los dat het geleidewieltje zich recht onder het grootste tandwiel bevindt (zie afbeelding 17).
- Duw de derailleur met de hand langzaam terug tot onder het kleinste tandwiel.
- De derailleur is voorzien van een stelschroef waarmee de afstand tussen geleidewieltje en tandwielen ingesteld kan worden. Om dit te doen, moet de ketting gemonteerd zijn en het bovenste geleidewieltje zich onder het grootste tandwiel bevinden – stel de afstand zo in dat beide onderdelen elkaar als u achteruittrapt, niet raken.

Definitieve afstelling van de derailleur:

- Zet de rechterschakelaar in stand „7”. In deze positie zit de ketting op het kleinste tandwiel.
- Beweeg de pedalen. Als de ketting het tweede tandwiel raakt of hierop overspringt, moet u stelschroef 1 (zie afbeelding 20) met de klok mee zoveel draaien dat het ratelende geluid ophoudt c.q. de ketting terugspringt op het kleinste tandwiel.
- Zet de schakelaar in stand „6” en draai de pedaalarm daarbij in de rijrichting.
- Als de ketting niet overspringt, moet u stelschroef (1) tegen de klok in draaien (zie afbeelding 20), d.w.z. de versnellingskabel zover spannen dat de ketting probleemloos overspringt op het tweede tandwiel.

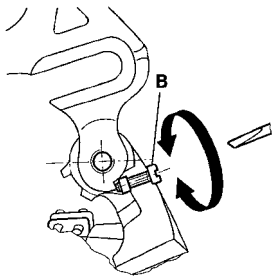
Controle van de afstelling:

- Beweeg de pedaalarm in de aandrijfrichting en probeer ter controle alle versnellingen uit. Stel de schroef zo nodig bij.

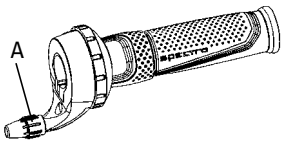
### Opmerking:

**Als het in de loop van de tijd nodig mocht zijn de versnelling bij te stellen, kan dit ook gebeuren met behulp van stelschroef A (afbeelding 19) op de schakelgreep.**

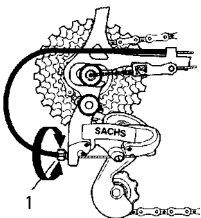
18



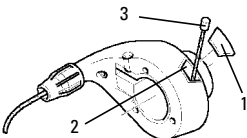
19



20



21



## DEMONTAGE EN MONTAGE VAN DE NAAF

Demontage en montage van de naaf: zie de montage-instructies vrijloopnaaf Spectro T3. Het gedetailleerde onderdelen overzicht (afbeelding 22) geeft precies aan waar en hoe de afzonderlijke onderdelen gemonteerd moeten worden.

## ONDERHOUD

### Spectro Grip 3x7 versnellingskabel vervangen

- Haal het kapje (1, afbeelding 21) van het montagevenster (2) af. Draai de draaigreep tot de aanslag naar voren tot de kabelnippel (3) in het montagevenster zichtbaar wordt. Schuif de nippel uit de kabelgeleiding en trek de versnellingskabel eruit. Duw er een nieuwe versnellingskabel in, leg deze langs het frame en trek hem tot de aanslag in de kabelgeleiding van de schakelaar. Verbind de versnellingskabel met de fixeershuls c.q. de derailleur en sluit het montagevenster. Zie bladzijde 21/22 voor het afstellen van de versnelling.
- Bij het vervangen van de versnellings binnenkabel, altijd de oude buitenkabel vervangen door een nieuwe gevoerde buitenkabel.

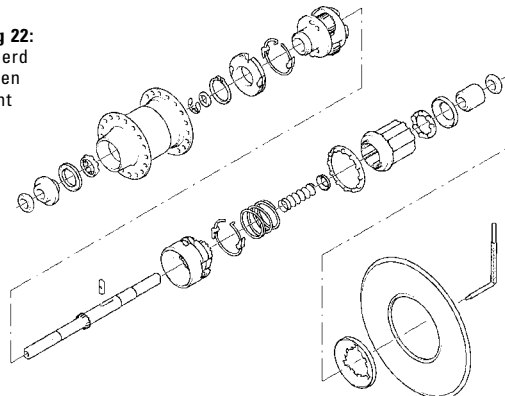
### Derailleur

- Smeer de versnellingskabel af en toe met olie.
- Smeer het glijstuk onder de bracket (geleiding voor versnellingskabels).
- Reinig de ketting indien nodig en smeer hem met een beetje olie.
- De kettingschakels moeten altijd kunnen bewegen.

### Naaf

- De 3-versnellingsnaaf is voldoende gesmeerd.
- Smeer de versnellingskabel en het schakelkettinkje af en toe met olie.
- Gebruik bij het reinigen van de naaf geen water dat onder druk staat (bijv. een gebonden waterstraal, hogedrukreiniger etc.) – naar binnen gedrongen water kan storingen in de werking veroorzaken.
- Als de zijdelingse speling van het achterwiel te groot wordt, laat de lagering dan door een vakman bijstellen.
- Als de fiets langere tijd niet gebruikt wordt, zet dan de schakelgrepen in stand „3” c.q.

Afbeelding 22: gedetailleerd onderdelen overzicht



# SPECTRO 3x7

## FOUTEN CHECKLIJST

Probleem	Oorzaak	Oplossing
<b>Naaf:</b>		
kort rukje als met trappen begonnen wordt c.q. krakend geluid (schakelkettinkje beweegt zonder dat er geschakeld wordt)	<ul style="list-style-type: none"> <li>• versnelling onjuist afgesteld</li> </ul>	<ul style="list-style-type: none"> <li>• stel de versnelling af</li> </ul>
schakelproblemen	<ul style="list-style-type: none"> <li>• versnelling onjuist afgesteld</li> </ul>	<ul style="list-style-type: none"> <li>• stel de versnelling af</li> </ul>
		<ul style="list-style-type: none"> <li>• controleer de kabelgeleiding, smeer de kabels zo nodig</li> <li>• Reinig of vervangen binnen- en buitenkabel indien noodzakelijk</li> </ul>
ketting hangt bij draaien in vrijloop door	<ul style="list-style-type: none"> <li>• te strakke lager afstelling</li> </ul>	<ul style="list-style-type: none"> <li>• laat de lagering door een vakman afstellen</li> </ul>
	<ul style="list-style-type: none"> <li>• borgmoeren los</li> </ul>	<ul style="list-style-type: none"> <li>• dto.</li> </ul>
<b>Derailleur:</b>		
ketting valt over het kleinste tandwiel richting uitvalpadde	<ul style="list-style-type: none"> <li>• stelschroef niet ver genoeg aangedraaid</li> </ul>	<ul style="list-style-type: none"> <li>• draai de schroef aan tot het bovenste geleidewieltje in één lijn ligt met het kleinste tandwiel</li> </ul>
ketting springt met moeite of helemaal niet over op het kleinste tandwiel	<ul style="list-style-type: none"> <li>• stelschroef te ver aangedraaid</li> </ul>	<ul style="list-style-type: none"> <li>• draai de schroef los tot het bovenste geleidewieltje in één lijn ligt met het kleinste tandwiel</li> </ul>
	<ul style="list-style-type: none"> <li>• versnellingskabel te strak</li> </ul>	<ul style="list-style-type: none"> <li>• draai de stelschroef met de klok mee aan (of op de schakelgreep rechts) tot de ketting iets zakt</li> </ul>
	<ul style="list-style-type: none"> <li>• versnellingskabel glijdt niet goed</li> </ul>	<ul style="list-style-type: none"> <li>• controleer de versnellingskabel (smeer hem zo nodig)</li> <li>• Reinig of vervangen binnen- en buitenkabel</li> </ul>
	<ul style="list-style-type: none"> <li>• buitenkabel te kort</li> </ul>	<ul style="list-style-type: none"> <li>• monteer een langere buitenkabel</li> </ul>
ketting springt over het grootste tandwiel en valt tussen spaken en grootste tandwiel of kettinggeleiding raakt spaken	<ul style="list-style-type: none"> <li>• stelschroef niet ver genoeg aangedraaid</li> </ul>	<ul style="list-style-type: none"> <li>• draai de schroef aan tot het bovenste geleidewieltje in één lijn licht met het grootste tandwiel</li> </ul>
	<ul style="list-style-type: none"> <li>• derailleur c.q. derailleuroog verbogen</li> </ul>	<ul style="list-style-type: none"> <li>• richt c.q. vervang de derailleur/het derailleuroog</li> </ul>
ketting springt met moeite over op groter tandwiel maar gemakkelijk op kleiner tandwiel	<ul style="list-style-type: none"> <li>• versnellingskabel niet strak genoeg</li> </ul>	<ul style="list-style-type: none"> <li>• draai de stelschroef tegen de klok in (of aan de schakelgreep rechts) tot de ketting gemakkelijk overspringt op een groter tandwiel</li> </ul>
ketting springt gemakkelijk over op groter tandwiel maar met moeite op kleiner tandwiel	<ul style="list-style-type: none"> <li>• versnellingskabel te strak</li> </ul>	<ul style="list-style-type: none"> <li>• draai de stelschroef met de klok mee terug (of aan de schakelgreep rechts) tot de ketting gemakkelijk overspringt op een kleiner tandwiel</li> </ul>
	<ul style="list-style-type: none"> <li>• versnellingskabel glijdt niet goed</li> </ul>	<ul style="list-style-type: none"> <li>• controleer de versnellingskabel (smeer hem zo nodig)</li> <li>• Reinig of vervangen binnen- en buitenkabel</li> </ul>
	<ul style="list-style-type: none"> <li>• buitenkabel te kort</li> </ul>	<ul style="list-style-type: none"> <li>• monteer een langere buitenkabel</li> </ul>

# SPECTRO E12

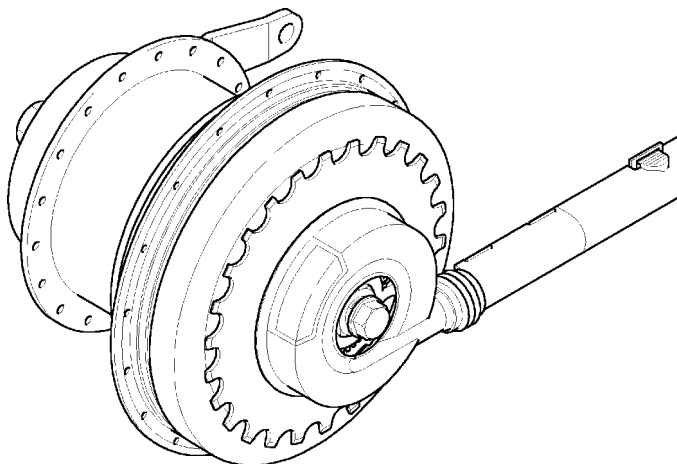
Type MH 12110 met terugtraprem  
Type MH 12010 zonder rem

## TECHNISCHE GEGEVENS/MONTAGE- VOORWAARDEN

Totale overbrenging:  
Naaf: 339%

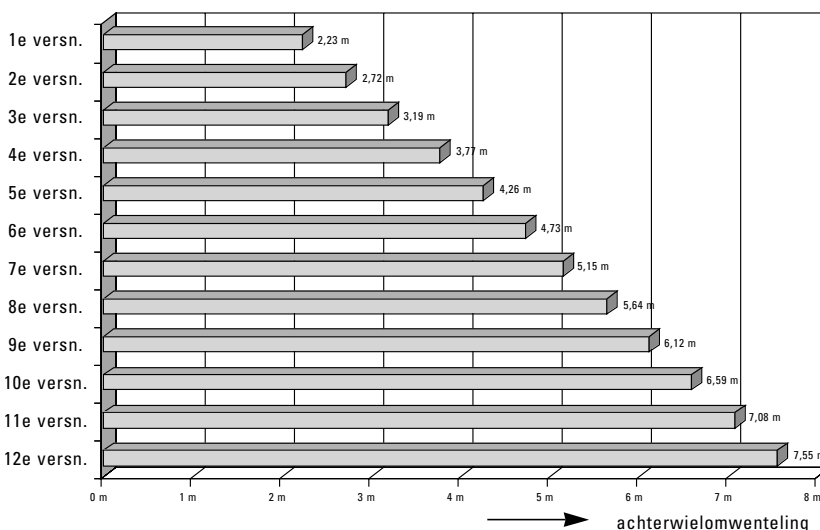
Overbrenging per versnelling:

versnelling	tandwieloverbrenging
1	1 : 0,697 = 1,433
2	1 : 0,851 = 1,174
3	1 : 1 = 1
4	1 : 1,179 = 0,848
5	1 : 1,333 = 0,750
6	1 : 1,481 = 0,675
7	1 : 1,612 = 0,620
8	1 : 1,766 = 0,566
9	1 : 1,915 = 0,522
10	1 : 2,061 = 0,485
11	1 : 2,217 = 0,451
12	1 : 2,364 = 0,423



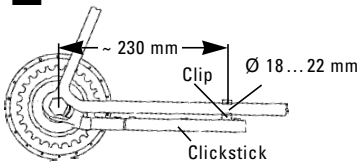
Versnellingsontwikkeling/verzet (m)  
bij 1 pedaalomwenteling

Versnelling	citybike 26" 47-559 (26 x 1,75)	trekkingbike 28" 37-622 (28 x 13/8 x 15/8)
1	2,09 m	2,23 m
2	2,55 m	2,72 m
3	3,00 m	3,19 m
4	3,53 m	3,77 m
5	4,00 m	4,26 m
6	4,44 m	4,73 m
7	4,83 m	5,15 m
8	5,29 m	5,64 m
9	5,74 m	6,12 m
10	6,18 m	6,59 m
11	6,64 m	7,08 m
12	7,08 m	7,55 m



# SPECTRO E12

2



**Wielmaat:**

Er kunnen uitsluitend wielen van 26"/28" gebruikt worden.

**Kettingkast:**

Leverbaar door Fa. DE WOERD, Nederland (documentatie, zoals bijv. montagevoorwaarden en montagehandleiding, op aanvraag).

**Frame:**

- De naaf mag **niet** worden gebruikt in een tandem. Naar de mogelijkheid van andere bijzondere toepassingen kunt u bij ons informeren.
- Dikte uitvaleinden min. 4 mm
- Totale dikte asopbouw (uitvaleinde +...) max. 9 mm
- Andere onderdelen op de as tussen uitvaleinde en naaf zijn **niet** toegestaan.
- De framegeometrie moet bij de uitvaleinden voldoende ruimte bieden (zie het gearceerde gedeelte) voor het monteren van de naaf en het verschuiven van de naaf in de uitvaleinden (spanning van de ketting) (*zie afbeelding 1*).
- **Probeer dit uit!**
- Lengte van het achterste framegedeelte: het wiel moet met opgepompte banden gemonteerd en gedemonteerd kunnen worden (probeer dit uit).
- Kettingstang Ø 18...22 mm op de plaats waar de clipbevestiging voor de clickstick zich bevindt (*zie afbeelding 2*).
- Voor remnaven moet het achterste framegedeelte zo geconstrueerd zijn dat de vork van het achterwiel bij een draaimoment aan het wiel van 250 Nm niet blijvend vervormd wordt.
- Aan de achter- en onderkant open uitvaleinden zijn **niet** toegestaan.

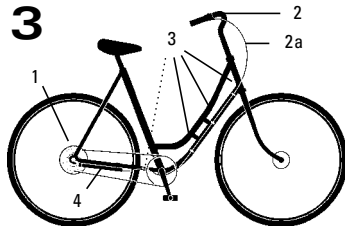
**Stuur in verband met draaigrepschakelaars:**

- Stuurdiameter 22,0...22,4 mm
- Lengte van het rechte cilindrische stuuruiteinde min. 150 mm + breedte van de buisklem van de remarm.

**Ketting/kettingoverbrenging:**

- Rollerketting uitsluitend 1/2" x 3/32"
- Kettingblad uitsluitend 38 tanden of meer/tandkrans aan de naaf uitsluitend 26 tanden.

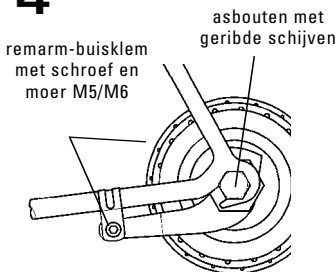
3



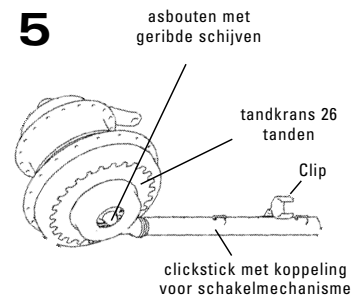
**SYSTEEMONDERDELEN / ACCESSOIRES**

- 1 **Twaalfversnellingsnaaf** (afb. met terugtraprem, *afb. 4 en 5*)
- 2 **Draaigrepschakelaar** (staat bij levering in versnelling „12" – **N.B.** – voor het monteren niet in een andere stand zetten).  
a) Schakelmechanisme met doorlopende kabelhuls (kabelhuls leverbaar in (L) 1200/1300/1400/1500 mm)  
b) Stelschroef  
c) Koppelstuk  
d) Bevestigingsschroef (*zie afbeelding 6*)
- 3 **Bevestiging van het schakelmechanisme aan het frame**, 3x aan de onderbuis – *zie 3, afbeelding 3* – (zo nodig bovendien 1x aan de kettingbuis), bijv. Bike Clip met band of directe montage (*zie afbeelding 7 en 8*), evt. door middel van een soldeerverbinding (de kabelhuls moet in de bevestigings-elementen verschoven kunnen worden)
- 4 **Rollerketting** uitsluitend 1/2" x 3/32"

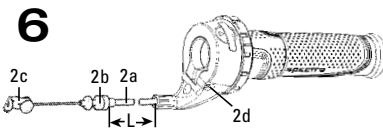
4



5



6



7



8

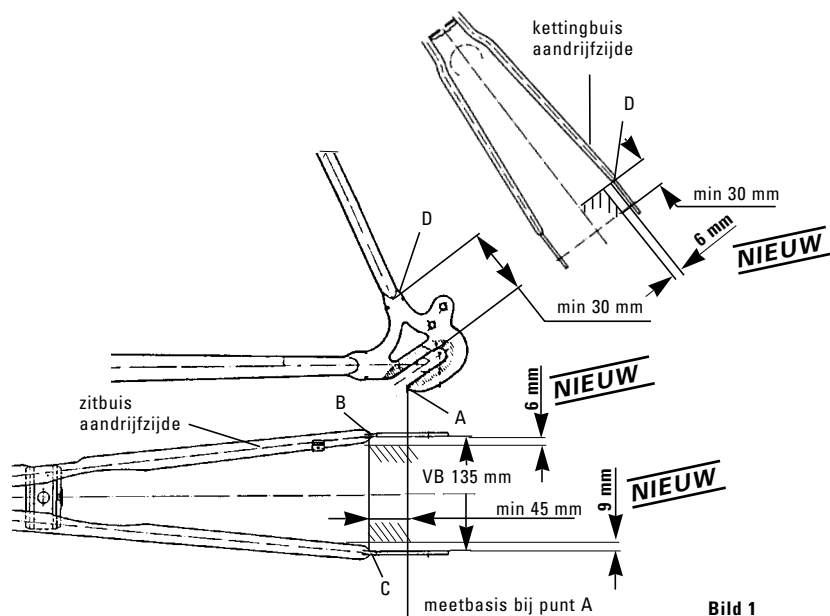
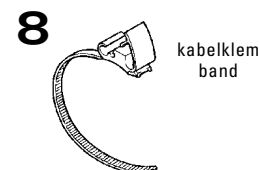
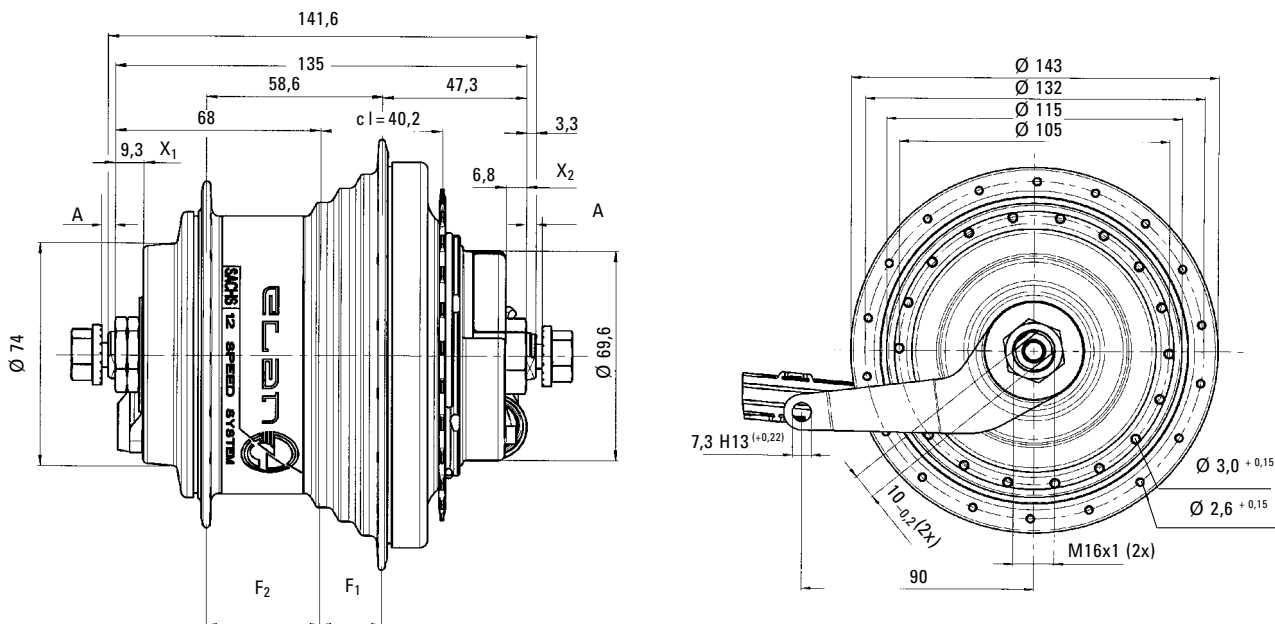


Bild 1



# SPECTRO E12

## MONTAGEGEVENS

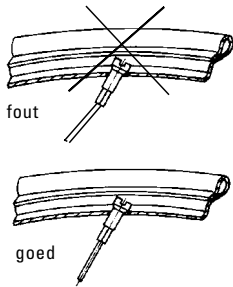


Spectro E12 met terugtraprem MH 12110		
Vorkbreedte	VB	135
Aslengte		141,6
Asuiteinden (uitstekend gedeelte) links en rechts		3,3 aan weerszijden
Asuiteinde 2-vlak (links en rechts)		10-0,2
Frame-uitvaleinden, dikte	A	min. 4
Asopbouw totale dikte	A	max. 9
Kettinglijn	„cl”	40,2
Kettingoverbrenging		kettingblad uitsluitend 38 tanden of meer tandkrans aan naaf uitsluitend 26 tanden
Rollenketting		uitsluitend 1/2" x 3/32"
Spaakgat		36
– aantal		3,0 <sup>+0,15</sup> / 2,6 <sup>+0,15</sup> (spaken Ø max. 2,0)
– diameter		105 / 132
– steekcirkeldiameter		
Spaakflensafstand rechts. (tot middenvlak wiel)	F <sub>1</sub>	20,7
Spaakflensafstand links (tot middenvlak wiel)	F <sub>2</sub>	37,9
Afstand contraoer...stofdeksel	X <sub>1</sub>	9,3 (remarmzijde)
Afstand contraoer...stofdeksel	X <sub>2</sub>	6,8 (aandrijfzijde)
Ø stofdeksel links		74
Ø stofdeksel rechts		69,6
Aanhaalmoment asbouten		30...40 Nm
Aanhaalmoment remarm-buisklem M5/M6		2...3 Nm
Accessoires: clickstick, stofdeksel, tandkrans, veerring, remarm-buisklem, 2 asbouten		

Afmetingen in mm

# SPECTRO E12

9



## SPAKEN AANBRENGEN EN NAAF AFMONTEREN

- Spaakdiameter max. 2,0 mm
- **Belangrijk: spaak en nippel moeten in één lijn liggen**

Bij de hoge-flensnaaf komen de spaaken bij 3-voudige kruising relatief tangentiaal te lopen. Bij sommige velgen wordt de hoek tussen velg en spaaknippel dan te klein. Tussen nippel en spaak ontstaat in dat geval een ongewenste knik (*zie afbeelding 9*). Om ervoor te zorgen dat nippel en spaak in één lijn komen te liggen, adviseren wij een van de volgende mogelijkheden te kiezen:

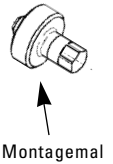
- kruis de spaaken 2-voudig in plaats van 3-voudig.
- kies een passende combinatie van nippel en velg.
- gebruik gebuste velgen.

### Spaaklengte:

- Zie de voorbeelden in de spaaklengtetabel.
- Zie montagegegevens voor de afmetingen van de naaf voor het berekenen van de spaaklengte.
- Desgewenst berekenen wij de in uw geval vereiste spaaklengte. De velg-Ø „A” moet bekend zijn (*zie afbeelding 10* – meting op het bevestigingspunt van twee tegenover elkaar gelegen spaaknippelkoppen).
- De berekende spaaklengten zijn richtwaarden. Deze moeten door uitproberen gecontroleerd en zo nodig aangepast worden.

### Opmerking:

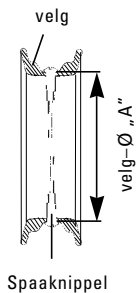
Voor het spannen van de naaf, bijv. in een bankschroef, kan een montagegemal worden gebruikt. Schroef deze simpelweg in de naafas en til de naaf (met of zonder wiel) op (*zie afbeelding montagegemal*). Montagegemal voor beide asuiteinden art. nr. 00 234 002 000.



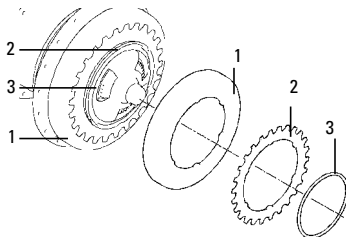
Montagemal

- Zet het stofdeksel (1) en de tandkrans (2) op de aandrijving.
- Monteer de tandkransveerring (3) in de sleuf van de aandrijving en controleer of de veerring goed zit. (*afbeelding 11*)
- Open de clickstick (4) door wat druk uit te oefenen op de geribde vlakken van de sluitingen (5) en de klep los te maken uit het verrendelingsmechanisme (5a).
- Trek de versnellingskabel (6) een stukje uit de clickstick. (*afbeelding 12*)
- Leid het uiteinde van de versnellingskabel met nippel door de kleine opening en schuif het onder de nokken (7) en (7a) door in de richting van de bevestigingsleuf (8).
- Plaats de nippel in de bevestigingsleuf (8).
- Span de versnellingskabel (6) en houd de kabel vast, de rode fixeervig (9) komt vrij en kan uit de vertanding verwijderd worden.
- Laat de versnellingskabel langzaam vieren (de kabel wordt door de veerkracht van de naaf opgewikkeld, de aandrijving gaat van de 1e naar de 12e versnelling) (*afbeelding 13*).

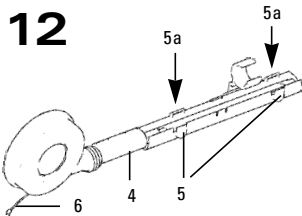
10



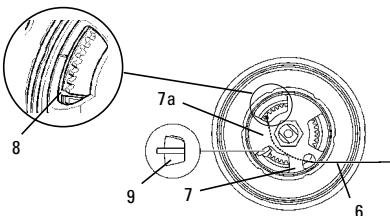
11



12



13



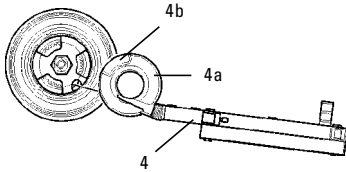
### Spaaklengtetabel:

Wielmaat	26"	26"	28"	28"	28"	28"	28"	28"
Diameter „A” van de velg ( <i>zie afbeelding 10</i> ) ... gemeten op het van bevestigingspunt twee tegenover elkaar gelegen spaaknippelkoppen	545	547	596	606	609	610	611	612
<b>Spaaklengte bij:</b>								
Kruis-over-2								
• rechts (flens groot)	227,1	228,0	252,0	257,0	258,4	258,9	259,4	259,9
• links (flens klein)	237,5	238,5	262,5	267,4	268,9	269,4	269,9	270,4
Kruis-over-3								
• rechts (flens groot)	247,2	248,2	272,0	276,9	278,3	278,8	279,3	279,8
• links (flens klein)	353,1	254,0	277,9	282,8	284,3	284,8	285,3	285,8

Afmetingen in mm

# SPECTRO E12

## 14



- Beweeg de clickstick (4) in de richting van de naaf en positioneer het deksel (4a) zo, dat de gekleurde instelmarkering op de naaf zich ongeveer in het midden van de inspectieopening (4b) bevindt. Bevestig het deksel aan de naaf door wat druk uit te oefenen (klikverbinding, **afbeelding 14**).

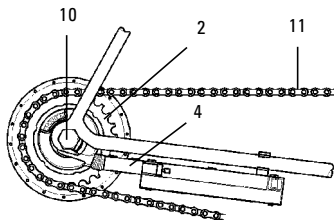
### Achterwiel monteren:

- Leg de rollenketting (11) op de tandkrans (2), plaats het wiel in het achterste gedeelte van het frame, leid de asuiteinden in de sleuf van de uitvaleinden, lijn het wiel uit met het frame, monteer de asbouten (10) met schijven (de ribben moeten in de richting van de uitvaleinden wijzen) en zet de bouten vast. Aanhaalmoment 30...40 Nm (**afbeelding 15**).

### Let op:

**Gebruik uitsluitend originele bouten.**

## 15



### Remhendelbandage monteren:

- ELAN-bandage (rond, Ø 14, 15, 16 mm) Plaats de remhendel zo tussen de uiteinden van de bandage (13) dat de centreerrand (x) van de bandageopening in de opening van de remhendel valt (**afbeelding 16a**). Schroef en zelfborgende moer M5. Moersleutel 8 mm, schroevendraaier, aanhaalmoment 2-3 Nm.

### Let op:

**De bandage moet zonder speling om het frame zitten!**

- Standaardbandage  
Monteer de remhendel aan de buitenkant van de uiteinden van de bandage (plaats de remhendel niet tussen de uiteinden), **afbeelding 16b**.  
Schroef en zelfborgende moer M6. Moersleutel 10 mm, schroevendraaier, aanhaalmoment 2-3 Nm.  
N.B.: (Schroef M5 met zelfborgende moer)

### Let op:

**De bandage moet zonder speling om het frame zitten!**

## DRAAIGREEPSCHAKELAAR / SCHAKELMECHANISME

- Schuif het huis (1) met het draaibare gedeelte over het stuur.
- Schuif de 2 aanloopschijven (3) erover.
- Monteer de vaste handgreep (2) op de aanslag.
- Leg het huis (1) zonder druk uit te oefenen tegen de vaste handgreep (2) aan.
- Lijn het huis (1) uit met het stuur en zet het vast met de bout (4).  
Aanhaalmoment 1,5 Nm (**afbeelding 17**)

### Let op:

**De vaste handgrepen aan de rechter- en linkerkant van het stuur moeten stevig vastzitten, monteer ze daarom niet met vet – of zeepachtige oplossingen.**

Vaste handgrepen hebben een axiale beveiligingsfunctie. Monteer ze daarom zo, dat ze niet van het stuur kunnen afglijden.

### Let op:

**Bedien de draaigreep nooit voordat hij op het stuur gemonteerd is en voordat de versnellingskabel is aangesloten op de veerhuls.**

- Bevestig het schakelmechanisme aan het frame zoals beschreven.
- Zet de schakelaar in stand 12.
- Plaats het koppelstuk (5) op de aanslagbout van de veerhuls (6) en klap het om (**afbeelding 18**)
- Draai de stelschroef (7) met zeskantmoer in de uitsparing (8) in de clickstick.
- Breng om het deksel te sluiten de sluitingen (9) in de openingen op het clickstickhuis en klik ze vast.
- Bevestig de clickstick met behulp van de clip (12) aan de kettingstang (**afbeelding 19**).
- Controleer de lengte van het schakelmechanisme (niet te lang, d.w.z. de boog (2a) mag niet te groot zijn).
- Bevestiging 3x aan de onderbuis (**afbeelding 20**). Bevestigingsmiddelen: soldeerverbindingen, kabel klemmen met band of directe montage e.d.; voorkom dat de kabelhuls klem komt te zitten en maak de buigingsstralen niet te klein.  
**De versnellingskabel moet in de bevestigingselementen verschoven kunnen worden.**

## VERSNELLINGSNAAF AFSTELLEN/EINDCONTROLE

- Doorloop alle versnellingen door aan de draaigreepschakelaar te draaien (12 t/m 1). De versnellingsnaaf wordt afgesteld in de 6e versnelling.
- **Om de versnellingsnaaf af te stellen, moet beslist vanuit de 1e naar de 6e versnelling worden geschakeld.**
- Draai de stelschroef (7) tot de gekleurde instelmarkeringen (10) in de inspectieopening (11) op de naaf op dezelfde hoogte staan (**afbeelding 21**).
- Schakel vervolgens naar de 7e versnelling en weer terug naar de 6e versnelling. Staan de instelmarkeringen niet op dezelfde hoogte, controleer dan of de versnellingskabel soepel loopt en stel de naaf opnieuw af.
- Draai de pedaalarm en doorloop daarbij alle versnellingen.
- Controleer bij aanwezigheid van een terugtraprem of deze goed functioneert.

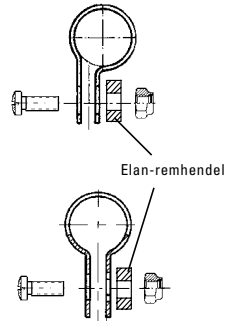
## NAAF DEMONTEREN EN MONTEREN

### Demontage (zie gedetailleerd onderdelen overzicht, type MH 12110)

- Verwijder de veerring (2), de tandkrans (3) en het stofdeksel (4) op de gebruikelijke manier.
- Span de naaf met het tweevlak in de bankschroef (tandkranszijde).

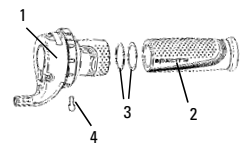
## 16b

Bandage uit standaardprogramma (rond of ovaal, diverse afmetingen) M 6 schroef + moer (zelfborgend)

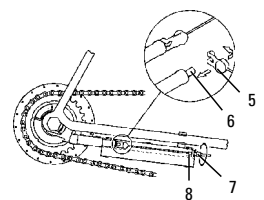


Bandage uit standaardprogramma (rond, Ø 12,5/14/16 mm) M6 schroef + moer (zelfborgend)

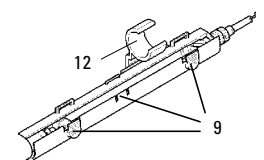
## 17



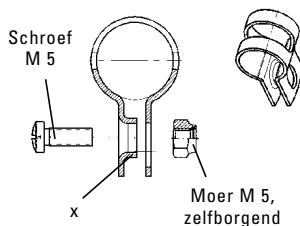
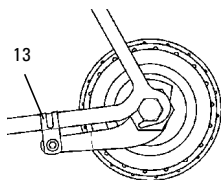
## 18



## 19

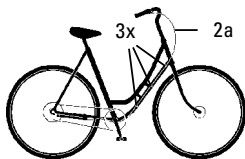


## 16a

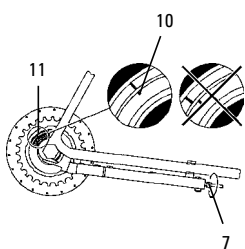


# SPECTRO E12

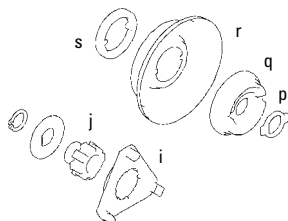
## 20



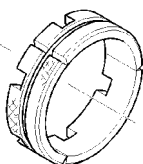
## 21



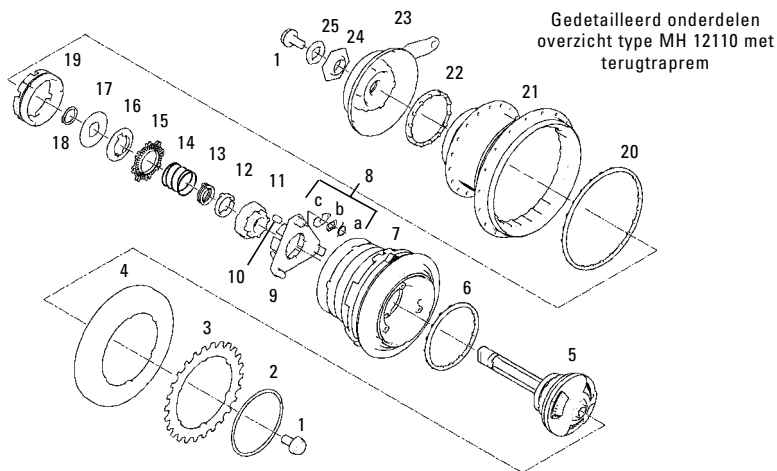
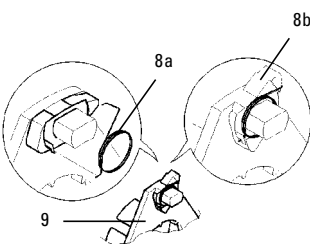
## 22



## 23



## 24



Gedetailleerd onderdelen overzicht type MH 12110 met terugtraprem

- Draai de moer (25, SW 22 mm) los, houd daarbij de flensmoer (24, SW 32 mm) tegen. Verwijder de beide moeren.
- Demonteer de hevelconus (23) en verwijder de kogelring (22).
- Til de naafhuls (21) van de naaf af, verwijder de kogelring (20) en de remmantel (19).
- Demonteer de borgring (18).

### Let op:

**Op de aanloopschijf (17), de tandschijf (16) en de grendelschijf (15) wordt veerkracht uitgeoefend – haal deze onderdelen van de naaf af en verwijder de veer (14).**

- Trek het aandrijfmecanisme (7) naar boven los – daartoe moet wat kracht worden uitgeoefend, omdat de frictieveer op de as op grond van zijn functie remt en mee naar boven geschoven moet worden.
- Haal de afzonderlijke onderdelen – de frictieveer (13), de bus (12), de remnok (11), de cilinderrollen (10, 8 stuks), de cilindergeleidingsring (9) compl. met veren, borgingen en pallen (8 a,b,c) uit het aandrijfblok en haal de kogelring (6) van de asschakelinrichting.

### Let op:

**Houd er bij het afnemen van de cilindergeleidingsring (9) rekening mee dat de pallen (8b) met een veer worden vastgehouden. Wanneer een of meer veren ontbreken, moet u controleren of deze niet in het aandrijfblok zijn achtergebleven – dit zou in een later stadium tot storingen kunnen leiden.**

- Bij de uitvoering zonder rem is er in plaats van de onderdelen met de nummers 10 t/m 16 (zie detailtekening type MH 12110) een koppelhuls (j) ingebouwd en de cilindergeleidingsring van de uitvoering zonder rem (i) is anders van vorm (afbeelding 22). Andere afwijkende onderdelen: in plaats van de hevelconus nummer 23 zijn er borgschijven (p), een stelconus (q), een stofdeksel (r) en een schijf met twee nokken aan de binnekant (s) ingebouwd. **Zie afbeelding 22.**

### Werkzaamheden aan afzonderlijke

#### onderdelen/smeren van de diverse onderdelen:

Bij de gedemonteerde naaf zijn bovendien de volgende punten van groot belang:

### Reinigen van de diverse onderdelen:

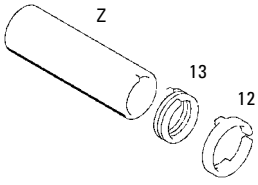
- Alleen de remonderdelen remmantel, remnok, cilinderrollen, tand- en grendelschijf alsmede de cilindergeleidingsring met aandrijfpal mogen in een reinigingsbad ontvet worden. **De frictieveer mag in geen geval schoongewassen worden.**
- **Reinig de asconstructie met schakelinrichting en het aandrijfmecanisme** alleen aan de buitenkant met een kwastje om te voorkomen dat niet bereikbare smerpunten ontvet worden.

### Smeren van de diverse onderdelen:

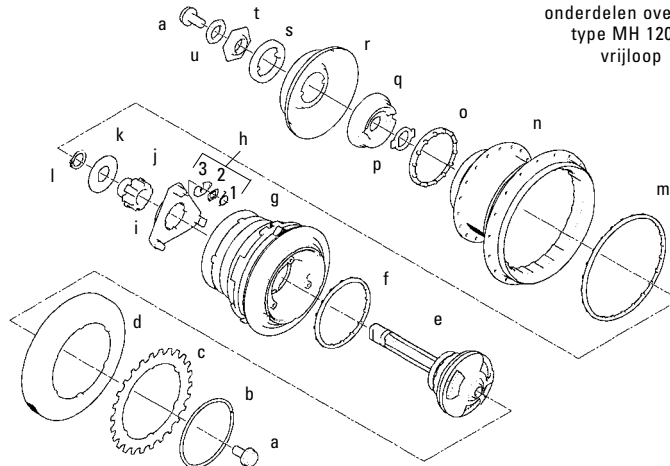
- Druppel een klein beetje olie op de aan de binnenkant gelegen zonnwielpallen en de aan de buitenkant gelegen pallen van de holle wielen van het **aandrijfmecanisme**.
- Vet de schakelnokstangen in het asprofiel en de schakelbus bij de „kantelen” van de as met schakelinrichting aan weerszijden in met olie. Druppel een klein beetje olie in de vier verdiepingen aan de buitenkant van de schakelbus. Draai met behulp van de versnellingskabel de kabelschijf een aantal keren door en controleer of de schijf soepel loopt – alle schakelstangen in de asprofielen moeten minimaal één keer bewegen. Laat de versnellingskabel daarbij niet los, omdat de kabelschijf anders plotseling zou terugslaan (verwondingsgevaar).
- Smeer de **remmantel alleen** op de ruitzijde in met vet, smeer de **remcilinder en de lagervoering** voor de kogelring in de naafhuls helemaal in met vet. **Speciaal vet art. nr. 0369 135 100.**
- Vet de tandschijf alleen aan de vertande zijde en de frictieveer alleen aan de binnenkant in. **Speciaal vet art. nr. 0369 135 100.**
- Vet de passing van de frictieveer op de as en de frictieveer zelf (**13, afbeelding 27**) aan de binnen- en buitenkant goed in. Gebruik

# SPECTRO E12

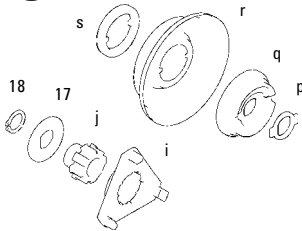
## 25



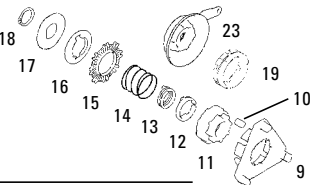
Gedetailleerd  
onderdelen overzicht  
type MH 12010  
vrijloop



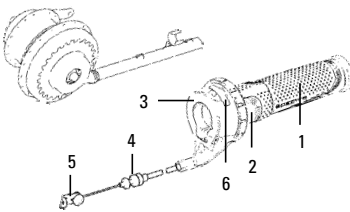
## 26



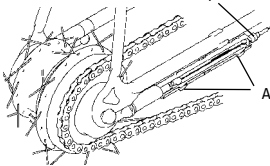
## 27



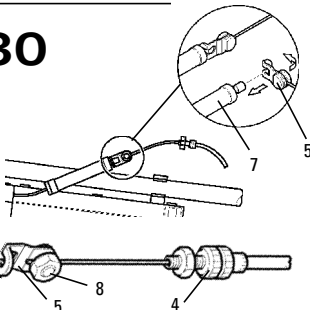
## 28



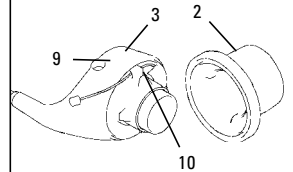
## 29



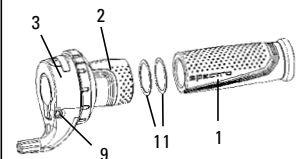
## 30



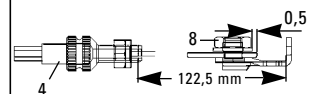
## 31



## 32



## 33



hiervoor uitsluitend **speciaal vet**.  
art. nr. 0369 148 015

- Druppel wat hars- en zuurvrije olie op de **remnok, de cilinderrollen en de cilindergeleidingsring**.
- Vervang defecte of versleten onderdelen.
- De remmantel moet worden vervangen bij slijtage, d.w.z. wanneer het ruitpatroon bijna niet meer te zien is. De drie remmantelsegmenten passen slechts in één combinatie optimaal – het verdient daarom aanbeveling de segmenten voor demontage van de veerring te markeren (**afbeelding 23**).
- Juiste montage van de veren (8a) voor de pallan (8b) op de cilindergeleidingsring (9) (**afbeelding 24**).

**Montage – zie voor de montagepositie en -richting de exploded view MH 12 110 c.q. MH 12 112**

- Klem de asschakelinrichting (5) op het tweevlak in de bankschroef en leg de kogelring (6) erop.
- Zet het aandrijfmechanisme (7) op de as van de schakelinrichting door het voorzichtig afwisselend naar rechts en naar links te bewegen. Duw het aandrijfblok aan tot het soepel over de kogelring bewegen kan worden
- Zet de cilindergeleidingsring (9) compl. met pallan (8c), borgingen (8b) en veren (8a) in het aandrijfmechanisme. Draai hiertoe de pallan tegen de veerdruk in tot ze in de uitsparingen in de planeetwielhouder vallen.

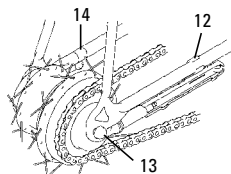
**Let op:**

**Zorg ervoor dat de vlakkere uitsparing tussen twee tanden aan de binnkant parallel komt te liggen aan de planeetwielhouder in het aandrijfmechanisme. Controleer of de veren (8a) op hun plaats blijven.**

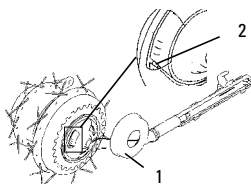
- Plaats de remnok (11) in de cilindergeleidingsring – de nok kan slechts in één stand gemonteerd worden (afvlakking aan een vertanding).
- Bevestig de 8 cilinderrollen (10) tussen de cilindergeleidingsring en de remnok.

- Schuif de gedeelde bus (12) op de as en monteer de frictieveer (13) – trek daartoe de veer met behulp van een stuk gereedschap (Z) tegen de wikkelrichting in uit en plaats de veer met het uitgetrokken uiteinde rechts naast de smalle nok van de bus (**afbeelding 25**)
- Monteer de drukveer (14), leg de grendelring (15) erop – druk deze omlaag en zet hem met de uitstulpingen aan de buitenkant in de uitsparingen van de cilindergeleidingsring (9). Zet de tandschijf (16) met de uitsparingen aan binnenkant op de brede nok van de bus (12) en aan de andere kant op de smalle nok en het uiteinde van de veer. Leg de aanloopschijf (17) erop en monteer de borging (18). Controleer of hij goed in de ril van de as zit.
- Leg de kogelring (20) op de kogellooping van het aandrijfmechanisme en plaats de naafhuls (21) over de aandrijfpallen van het aandrijfmechanisme door de huls een stukje naar links te draaien. Controleer of de naafhuls soepel over de kogelring bedwogen kan worden.
- Zet de remmantel (19) over de cilinderrollen in de naafhuls.
- Leg de kogelring (22) in de kogellooping in de naafhuls en monteer de hevelconus (23) zo, dat de vertanding in de uitsparingen van de remmantel komt te zitten.
- Schroef de flensmoer (24) op de naaf en stel tegelijkertijd de naafspeling in – draai de moer een stukje aan en draai hem vervolgens weer terug, tot de naaf zonder speling en zonder druk bedwogen kan worden.
- Schroef de contraoer (25) op de naaf, houd de flensmoer (24) tegen en zet de contraoer vast met een aanhaalmoment van 25 Nm.
- Plaats de stofdeksel (binnendiameter) op de aandrijver licht invetten.
- Controleer na het monteren van het stofdeksel (4) en de tandkrans (3) of de veerring (2) precies in de sleuf van de aandrijving zit.

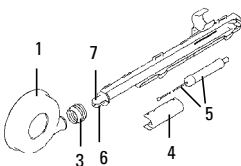
## 34



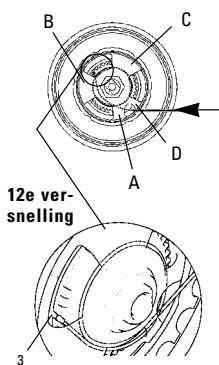
## 35



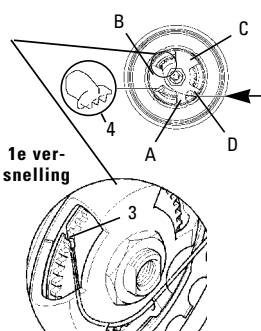
## 36



## 37



## 38



**Aangezien dit ook bij de montage van belang is, volgt hier nogmaals een overzicht van de afwijkende onderdelen bij de uitvoering zonder rem. Zie afbeelding 29: cilindergeleidingsring (i), koppelhuls (j), alsmede borgschijf (p), stelconus (q), stofdeksel (r) en schijf met twee nokken aan de binnenkant (s). De koppelhuls (j) wordt evenals de axiale-vrijlooponderdelen van de uitvoering met terugtraprem (12...16, afbeelding 28) gefixeerd met behulp van aanloopschijven (17) en een borgring (18). Instellingen en aanhaal-momenten zijn gelijk.**

### BEDIENING/SCHAKELEN

- Draaigreepschakelaar met vaste handgreep (1), draaibaar gedeelte (2), huis (3), versnellingskabel en doorlopende kabelhuls, stelschroef (4) en koppelstuk (5).
- De schakelaar wordt bediend met behulp van het draaibare gedeelte (2), in de inspectieopening is te zien welke versnelling is ingesteld (6).
- In principe kan de gewenste versnelling ook onder belasting worden ingesteld; de veerhuls in de clickstick „onthoudt” welke versnelling met behulp van de draaigreepschakelaar is ingesteld.
- Wanneer evenwel de trapkracht tijdens het schakelen iets wordt verminderd, pakt de gewenste versnelling onmiddellijk. Schakel voor dat u gaat stijgen, op tijd terug.
- Wanneer u uw fiets langere tijd niet gebruikt, zet de schakelaar dan in versnelling „12” om het systeem te ontlasten (zie afbeelding 28.)

### VERSNELLINGSKABEL VERVANGEN

**Versnellingskabel vervangen tussen schakelaar – clickstick**

(zie afbeelding 29, 30 en 31)

- Zet de draaigreep in versnelling „12”.
- Open de clickstick: oefen daartoe wat druk uit op de geribde oppervlakken (A) van de sluitingen en maak de klep los.
- Haal de stelschroef (4) met moer uit de geleiding in de clickstick en trek het complete schakelmechanisme in de richting van de naaf (de kabelhuls kan op de punten waar deze aan het frame bevestigd is, verschoven worden).
- Draai het koppelstuk (5) 90° en haal het van de veerhuls (7) af.
- Draai de klembout (8) los en trek het koppelstuk (5) en de stelschroef (4) met moer van de versnellingskabel.
- Draai de bevestigingsschroef (9) aan de draaigreepschakelaar los en schuif het huis (3) met het draaibare gedeelte een stukje in de richting van het midden van het stuur (wanneer u meer ruimte nodig heeft, draai dan ook de remgreep los, zodat u deze eveneens kunt verschuiven).
- Haal het huis (3) en het draaibare gedeelte (2) van elkaar (deze onderdelen zijn met elkaar vergrendeld) en trek ze los.

- Schuif de kabelnippel uit de geleiding (10) en trek de kabel naar buiten.
- Breng een nieuwe versnellingskabel aan, schuif deze door de kabelhuls en trek de kabelnippel de geleiding in.
- Plaats het huis en het draaibare gedeelte zodanig ten opzichte van elkaar, dat u deze onderdelen weer in elkaar kunt klikken (afbeelding 31).

**Let op:**

**Gebruik de schakelaar nooit voordat de versnellingskabel is aangesloten op de naaf.**

- Leg het huis (3) met het draaibare gedeelte (2) tegen de aanloopschijven (11) en de vaste handgreep (1) aan (zonder speling en zonder druk), lijn deze onderdelen uit met het stuur en draai de bevestigingsschroef (9) met 1,5 Nm (inbusleutel 3 mm) vast (breng eventueel de remgreep weer op zijn plaats en schroef deze vast). **Zie afbeelding 32.**
- Schuif de stelschroef (4) met moer over de versnellingskabel en plaats deze onderdelen op de kabelhuls.
- Leid het uiteinde van de versnellingskabel door het boorgat van de klemschroef (8) en zet dit uiteinde vast op een afstand van 122,5 mm van de stelschroef (aanhaalmoment 1,7...2,5 Nm). Kort het uiteinde van de versnellingskabel in tot ca. 0,5 mm (afbeelding 33)

**Versnellingskabel vervangen tussen clickstick – naaf/wiel verwisselen**

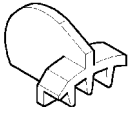
Wanneer de korte versnellingskabel (van veerhuls naar naaf) defect is, moet het achterwiel gedemonteerd worden.

De montage-instructies hieronder gelden ook voor het verwisselen van het wiel, bijv. bij bandenpech.

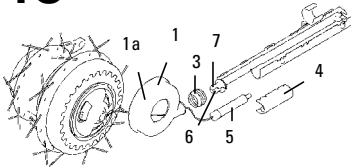
- Haal het schakelmechanisme van de clickstick af door het koppelstuk (5, afbeelding 30) van de clickstick los te maken.
- Druk de clip (12) los van de kettingstang, draai de asschroeven (13) los c.q. verwijder deze, demonteer de bevestigingsschroef (14) voor de buisklem van de remarm (alleen type MH 12110), trek het wiel uit de uitvalleinden en verwijder de ketting (afbeelding 34). Om de versnellingskabel te vervangen, kunt u het wiel het beste spannen in een bankschroef op het tweevlak van de naafas.
- Maak het deksel (1) met inspectieopening los en verwijder de kap. Het bevestigingspunt van de kabelnippel in het venster tegenover de kleinste opening is nu bereikbaar. (afbeelding 35)
- Schuif de kabelnippel (2) met een spits stuk gereedschap uit de bevestigingsleuf en trek de kabel los. (afbeelding 35)
- Trek de nieuwe versnellingskabel (5, compl. met veerhuls) met de kabelnippel door de opening in het deksel (1) en bevestig de versnellingskabel vervolgens aan de naaf. (afbeelding 36)

# SPECTRO E12

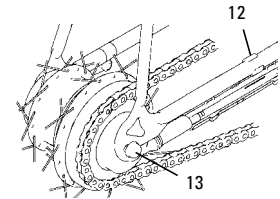
39



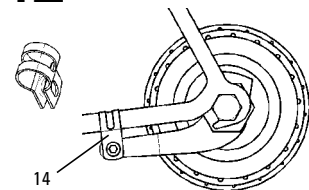
40



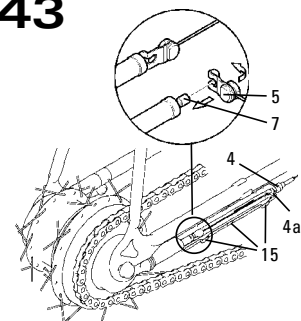
41



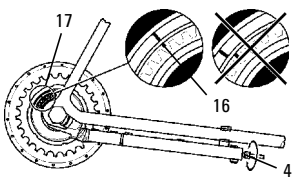
42



43



44



Hieronder worden twee varianten beschreven

**1e variant (afbeelding 37):**

- De naaf staat in de 12e versnelling. Daarom moet de kabel vanaf de kleinste opening ca. 1 1/2 keer met de klok mee in de geleidsleuf worden gewikkeld. Haal daartoe de kabel onder de nokken A, B, C en D door...

**Let op:**

**Leid de nippel op de plaats waar de kabel begint, onder de versnellingskabel door.**

- ...en leid de kabel vervolgens nog een keer onder de nokken A en B door naar de bevestigingssleuf (3) tegenover de kleinste opening.
- Plaats de kabelnippel en trek de nippel de geleiding in.

**2e variant (afbeelding 38):**

In dit geval moet de naaf in de 1e versnelling worden gezet.

- Draai daartoe het schakelmechanisme via de inspectieopeningen tegen de veerdruk in tot de aanslag.
- Fixeer het mechanisme in deze positie of houd het vast en leid de versnellingskabel vanaf het kleinste venster onder de nokken A en B door.
- De bevestigingssleuf (3) bevindt zich tegenover de kleinste opening.
- Plaats de kabelnippel en trek deze in de sleuf (3).
- Bij het vervangen van de versnellingskabel in de 1e versnelling – (zoals beschreven) – moet u de kabel nu enigszins spannen en vasthouden en vervolgens de fixeervig (4) uit de vertanding halen. (afbeelding 38)

**Opmerking:**

**Fixeervig art. nr. 2324 001 000 (afbeelding 39)**

- Laat de versnellingskabel langzaam vieren (de kabel wordt door de veerkracht van het schakelmechanisme opgewikkeld, de aandrijving gaat van de 1e naar de 12e versnelling).
- Beweeg de clickstick in de richting van de naaf en positioneer het deksel (1) zo, dat de gekleurde instelmarkeringen op de naaf zich ongeveer in het midden van de inspectieopening (1a) bevinden. Bevestig het deksel aan de naaf door wat druk uit te oefenen (klikverbinding) (afbeelding 40).
- Schuif de vouwbalg (3) over de veerhuls (5) en het deksel (1).
- Plaats de versnellingskabel in de sleuf (6) in het clickstickhuis en breng de veerhuls (5) op zijn plaats.
- Druk de clickstick met de kogel (7) in het deksel (1). Plaats de afdekking (4) en zet de vouwbalg met de lippen over de beide delen van het huis (afbeelding 40).
- Plaats het wiel in het achterste gedeelte van het frame en leg de rollenketting op de tandkrans (afbeelding 41).
- Leid de asuiteinden met het tweevlak in de sleuf van de uitvaleinden, lijn het wiel uit met het frame en zet de asbouten (13) met een aanhaalmoment van 30-40 Nm stevig vast.

**Let op:**

**Gebruik uitsluitend originele bouten!**

- De ketting heeft de juiste spanning, wanneer hij ongeveer halverwege kettingblad en tandkrans ca. 2 cm opgetild kan worden. Bevestig de clip (12) aan de kettingstang (afbeelding 41).
- Schroef de remarm vast aan de buisklem (14). Aanhaalmoment 2–3 Nm (afbeelding 42).

**Let op:**

**De buisklem van de remarm moet zonder speling aan het frame bevestigd zijn.**

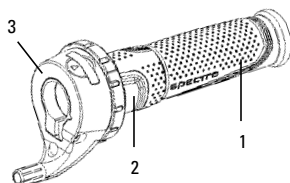
**Aansluiten van het schakelmechanisme (afbeelding 43):**

- Zet het koppelstuk (5) op de aanslagbout van de veerhuls (7) en klap het om.
- Zet de stelschroef (4) met moer in de uitsparing (4a) in de clickstick.
- Plaats om het deksel te sluiten de sluitingen (15) in de openingen van het clickstickhuis en zet ze vast (afbeelding 43).
- Verschuif de kabelhuls in de bevestigingspunten zodanig, dat de huls netjes langs het frame loopt en de boog aan het stuur de nodige speling heeft. Schakel ter controle met behulp van de draaigreep schakelaar van de 12e naar de 1e versnelling.

**Versnelling afstellen (afbeelding 44):**

- Om de versnelling af te stellen of de afstelling te controleren, moet u altijd van de 1e naar de 6e versnelling schakelen.
- In de 6e versnelling moeten de instelmarkeringen op dezelfde hoogte staan. Draai zo nodig de stelschroef (4) losser of vaster tot de gekleurde instelmarkeringen (16) in de inspectieopening (17) van de naaf op dezelfde hoogte staan.
- Controleer de afstelling regelmatig en stel de versnelling eventueel bij (afbeelding 44).

## 45



### ONDERHOUD / VEILIGHEID

#### Draaigreepschakelaar/vaste handgrepen

- De draaigreepschakelaar bestaat uit drie delen (*afbeelding 45*). Het huis (3) en de vaste handgreep (1) zitten vast op de stuurbuis, terwijl het draaibare gedeelte (2) alleen bevestigd is aan het huis.

#### Let op:

- De vaste handgrepen (links en rechts) hebben een axiale beveiligingsfunctie en moeten zo gemonteerd zijn dat ze niet van het stuur kunnen afglijden.**
- Monteer de vaste handgrepen nooit met vet- of zeepachtige oplossingen.**
- Rijd nooit zonder vaste handgreep. Het draaibare gedeelte zou dan los kunnen schieten van het huis en van het stuur kunnen afglijden, waardoor u zou kunnen vallen en gewond zou kunnen raken.**
- De schakelaar is nagenoeg onderhoudsvrij.**

#### Naaf

- Behandel wanneer u uw fiets schoonmaakt, de naaf niet met water dat onder druk staat (scherpe waterstraal, hogedrukreiniger etc.). Wanneer er water binnendringt, kan dit tot storingen leiden.

- De 12-versnellingsnaaf is voldoende gesmeerd.

#### Let op:

**Mocht de werking van de terugtraprem (alleen type MH 12110) te krachtig worden, dan moet de remmantel door een vakman met Speciaalvet art. nr. 0369 135 100 worden bijgesmeerd (zie Smeren van de diverse onderdelen). Wanneer de naaf te sterk verhit wordt, kan er smeermiddel verloren gaan, waardoor de remmen te krachtig gaan werken. Gebruik daarom bij lange en steile afdalingen ook af en toe de tweede rem (voorrem), zodat de achterrem kan afkoelen.**

#### Let op:

- Wanneer de remmen blokkeren, kunt u vallen, met de kans op ernstige verwondingen en schade aan de fiets. Rem daarom voorzichtig en gedoseerd en druk c.q. trap de remgrepen of pedalen nooit schoksgewijze in.**
- Mocht de speling van het achterwiel in zijwaartse richting te groot worden, laat de ophanging dan bijstellen.**

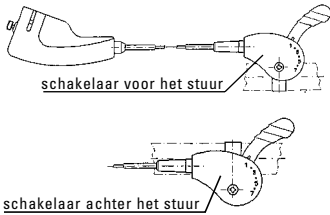
### FOUTENCHECKLIJST

Probleem	Oorzaak	Oplossing
<b>Rijden (aandrijving en rollen):</b> <ul style="list-style-type: none"> <li>Klikgeluid per versnelling verschillend</li> <li>Snorrend geluid, in alle versnellingen hetzelfde (afhankelijk van de omwentelingssnelheid van de pedalen)</li> <li>Schavend geluid na rijden bij regen c.q. op zanderige wegen</li> <li>Pedalen blijven hangen c.q. geluid</li> </ul>	<ul style="list-style-type: none"> <li>Pallen lopen door</li> <li>Axiale vrijloop (tandschijf) ontvet</li> <li>Zandkorreltjes onder stofdeksel</li> <li>Versnelling verkeerd ingesteld (mogelijk tussenstand draaigreep)</li> </ul>	<ul style="list-style-type: none"> <li>Evt. palingrijping licht invetten (niet palzitting)</li> <li>Tandschijf aan voorkant <b>opnieuw</b> invetten</li> <li>Verdwijnt in de loop van de tijd vanzelf c.q. stofdeksel demonteren en reinigen</li> <li>Instelling versnelling controleren, bij doortrappen zo nodig bijstellen.</li> </ul>
<b>Schakelen:</b> <ul style="list-style-type: none"> <li>Vertraagde schakeling van 1-12</li> <li>Vertraagde schakeling 12-1</li> <li>Schakelgeluid bij overgang naar andere versnelling</li> </ul>	<ul style="list-style-type: none"> <li>Versnellingskabel loopt niet soepel. in de huls c.q. terughaalveer in de naaf te zwak</li> <li>Aandrijfkraft te groot, schakelmechanisme geactiveerd</li> <li>Directe palingrijping, aluminium huls werkt als resonantielichaam</li> </ul>	<ul style="list-style-type: none"> <li>Zorgen dat de versnellingskabel soepel gaat lopen c.q. schakelunit vervangen.</li> <li>Pedaaldruk verminderen (slijtagevrij schakelen)</li> <li>Pedaaldruk evt. verminderen, wanneer het geluid als storen wordt ervaren</li> </ul>
<b>Remmen:</b> <ul style="list-style-type: none"> <li>Sterke remwerking evt. met geluiden, bij uitoefening geringe remkracht</li> <li>Knarsend geluid kort voor stilstand c.q. bij blokkering van het achterwiel</li> <li>Klikken wanneer er na het opstappen voor het eerst wordt geremd</li> <li>Rem pakt niet bij achteruittappen (dode gang &gt; 60°)</li> <li>Na remmen en terugschuiven verachterwiel geblokkeerd</li> </ul>	<ul style="list-style-type: none"> <li>Remmantelvet op</li> <li>Frictie remmantel</li> <li>Buisklem aan buis achteraan los, speling tussen remarm/hevelconus</li> <li>Axiale vrijloop defect c.q. verkeerd gemonteerd</li> <li>Toevallig vastzetten van de rem door compensatiebeweging</li> <li>Pedalen naar voren draaien</li> </ul>	<ul style="list-style-type: none"> <li>Opnieuw invetten.</li> <li>Remmantel vervangen, wanneer it als storend wordt ervaren</li> <li>Buisklem zonder speling monteren,</li> <li>hevelconus met toebehoren vervangen.                             <ol style="list-style-type: none"> <li>Axiale vrijloopfunctie controleren</li> <li>Frictieveer, bus en tand-/grendelschijf vervangen.</li> </ol> </li> <li>Doorschakelen naar de 1e snelling of</li> <li>Wiel met kracht naar aandrijfmechanisme voren schuiven</li> </ul>
<b>Diversen:</b> <ul style="list-style-type: none"> <li>Lichte weerstand bij het terugschuiven c.q. terugdraaien van het wiel</li> </ul>	<ul style="list-style-type: none"> <li>Frictieveer of as wordt bewogen</li> </ul>	<ul style="list-style-type: none"> <li>Systeemafhankelijk. Wanneer de weerstand te groot wordt, nieuwe frictieveer met axiale-vrijlooponderdelen</li> </ul>

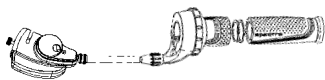


# SPECTRO S7

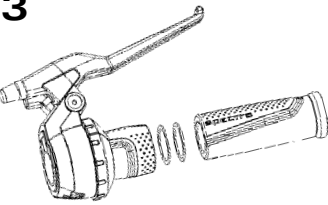
1



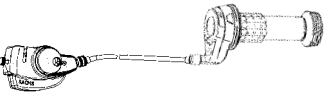
2



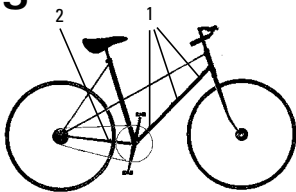
3



4



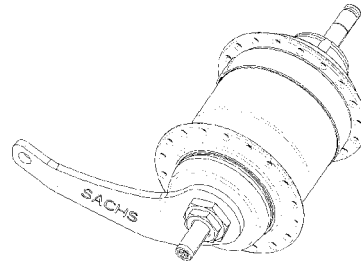
5



## BESCHRIJVING

Type H 7215 met terugtraprem  
Type H 7205 zonder rem  
Type H 7225 met trommelrem

De 7-versnellingsnaaf met zijn unieke overbrenging van 303% voor superlicht fietsen. De versnellingen worden direct bediend met één schakelaar. Techniek, betrouwbaarheid en veiligheid hebben het van Sachs versnellingsnaven bekende hoge niveau.



## TECHNISCHE GEGEVENS/MONTAGE VOORWAARDEN

**Opmerking:**  
Gebruik in een tandem is niet toegestaan.

**Naaf**  
Totale overbrenging 303%

**Overbrenging:**

Versnelling	Overbrenging
1.	1 : 0,574
2.	1 : 0,677
3.	1 : 0,809
4.	1 : 1
5.	1 : 1,236
6.	1 : 1,476
7.	1 : 1,742

**Overbrengingsvoorschrift:**  
Primair 1,83...1,9 voor 26" + 28"

**Voorbeeld:**  
kettingblad voor  $t = 44$   
tandwiel achter  $t = 24$

**Schakelaars:**  
De standaard-schakelinrichting bestaat uit:

- duimschakelaar, uitvoering voor of achter het stuur (*afbeelding 1*)
- push-pull-kabel
- clickbox
- Ø buitenkabel 4,2 mm
- Ø bandage 22...24 mm, aanhaalmoment bevestigingsschroef 2,5...3,0 Nm

- Draaigreep Spectro Grip 7 met Mini Clickbox voor volwassenen. Bevestigingsschroef met binnenschakel 3 mm, aanhaalmoment 1,5 Nm (*afbeelding 2*).
- Draaigreep Spectro Combi 7 met geïntegreerde remhendel en Mini Clickbox voor volwassenen. Bevestigingsschroef met binnenschakel 4 mm, aanhaalmoment 2,5...3 Nm (*afbeelding 3*).
- Draaigreep Bandix 7 voor kinderen/tieners (alleen vanaf wielmaat 24"). Bevestigingsschroef met binnenschakel 3 mm, aanhaalmoment 1,5 Nm (*afbeelding 4*).

**Fietsframe:**

- Het frame moet een zodanige stijfheid hebben dat het achterdeel bij een max. draaimoment van 250 Nm op het wiel niet blijvend vervormt.
- Zorg er bij het leggen van de kabel voor dat deze nergens een te scherpe hoek maakt. Leg de kabel over de bracket, bandage – Ø 28 mm bij standaardframe, *afbeelding 5* (nr. 1).
- Het laatste bevestigingspunt moet zich op de liggende achtervork direct achter het kettingblad bevinden, bandage – Ø 20 mm bij standaardframe, *afbeelding 5* (nr. 2).

**Kettingen:**

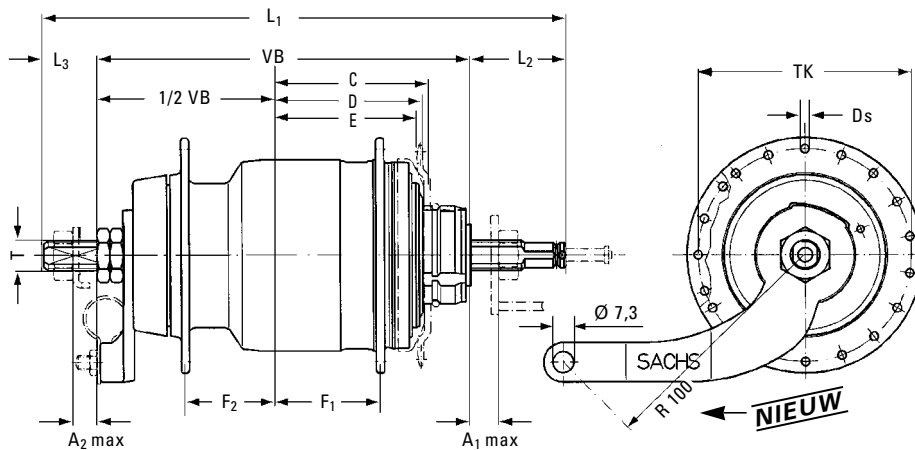
te gebruiken kettingen 1/2" x 1/8", bijv. Power Chain PC1 of 1/2" x 3/32".

## Spaaklengtetabel

Type	Kruising	Bandmaat								
		47-406 20" x 1,75 x 2	37-490 22" x 1 3/8	47-507 24" x 1,75 x 2	37-540 24" x 1 3/8	47-559 26" x 1,75 x 2	37-590 26" x 1 3/8	47-622 28" x 1,75	28-622 32-622 28" x 1 5/8 x 1 1/4	28-630 27" x 1 1/4 fifty 32-630 27" x 1 1/4
H 7215/...05	3 x	181 mm	225 mm	232 mm	251 mm	259 mm	275 mm	289 mm	289 mm	294 mm
H 7225	3 x	179 mm	222 mm	229 mm	248 mm	256 mm	272 mm	286 mm	286 mm	291 mm

# SPECTRO S7

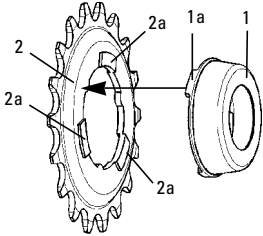
## MONTAGE GEGEVENS



		MH 7215	MH 7205	MH 7225
Terugtraprem		X		
Vrijloop			X	
Trommelrem				X
Vorkbreedte	VB	130 mm	132 mm	135 mm
Aslengte	L <sub>1</sub>	183,4 mm	183,4 mm	188,5 mm
Asuiteinde rechts	L <sub>2</sub>	33,3 mm	33,3 mm	33,3 mm
Asuiteinde links	L <sub>3</sub>	20 mm	18 mm	20,2 mm
Asuiteinde 2-vlak		8,6 mm	8,6 mm	8,6 mm
Asschroefdraad	T	FG 10,5 mm	FG 10,5 mm	FG 10,5 mm
Max. opbouw onder asmoer	A <sub>1 max</sub>	11,5 mm	11,5 mm	11,5 mm
Max. opbouw onder asmoer	A <sub>2 max</sub>	12 mm	10 mm	12,2 mm
Kleinst mogel. tandwiel (doorgezet)	pos. C	16 mm	16 mm	16 mm
Kleinst mogel. tandwiel (recht)	pos. D	18 mm	18 mm	18 mm
Kleinst mogel. tandwiel (doorgezet)	pos. E	19 mm	19 mm	19 mm
Kettinglijn (doorgezet)	pos. C	54 mm	55 mm	55,5 mm
Kettinglijn (recht)	pos. D	51 mm	52 mm	52,5 mm
Kettinglijn (doorgezet)	pos. E	48 mm	49 mm	49,5 mm
<b>Kettingoverbrenging</b>		<b>1,83...1,90 voor 26" en 28"</b>		
Spaakgaten	– aantal	36 mm	36 mm	36 mm
	– diameter D <sub>s</sub>	3,0 mm	3,0 mm	3,0 mm
	– steekcirkeldiam.TK	75 mm	75 mm	90 mm
Afstand spaakflens tot 1/2 VB	F <sub>1</sub>	33 mm	34 mm	34,8 mm
Afstand spaakflens tot 1/2 VB	F <sub>2</sub>	34 mm	34,5 mm	35,7 mm
Aanhaalmoment asmoeren			30–40 Nm	
Aanhaalmoment aan remhendelbandage		2–3 Nm		2–3 Nm

# SPECTRO S7

6



## MONTAGE

- Zie voor het bevestigen van de spaken in de naaf de spaaklengtetabel onder „Tech. gegevens/montagevoorwaarden“.

### Stofkap monteren (optioneel, afbeelding 6):

- Draai de stofkap (1) zo dat de nokken (1a) zich tussen de drie ribben (2a) op het tandwiel (2) bevinden.
- Zet de stofkap (1) op het tandwiel (2) en druk hem er tegen aan tot u voelt dat hij vastklikt.
- Monteer nadat u het wiel in de achtersvork heeft gezet, de fixeerring (4, afbeelding 7) aan de remhendelkant aan de buitenkant van de uitvalpad. De vertanding moet tegen de uitvalpad aanliggen, de nok moet in de uitvalpad grijpen.
- Monteer aan de tandwielkant de beschermbegel (1, afbeelding 10) direct onder de bevestigingsmoer. Aanhaalmoment van de dop – c.q. zeskantmoeren ca. 35 Nm.
- Monteer de remhendelbandage (5, afbeelding 7). Aanhaalmoment: 2–3 Nm.  
**Let op:**  
**De bandage moet zonder speling om het frame zitten.**

Versnelling afstellen bij de versie duimschakelaar/clickbox:

**Het is niet nodig de versnelling af te stellen! Datzelfde geldt na hermontage!**

Versnelling afstellen bij de versie draaigreep/Mini Clickbox:

**Zie „Montage draaigreep/versnellingskabel vervangen/versnelling afstellen“.**

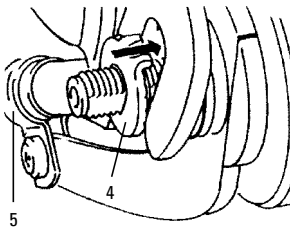
### Opmerking:

**Ombouw naar de uitvoering met Mini Clickbox is mogelijk zonder dat schakelstift/-buis en fixeerbuis vervangen worden.**

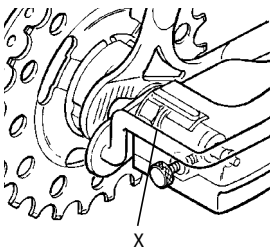
### Demontage van het achterwiel:

- draai de kartelschroef los
- verwijder de clickbox
- verwijder de fixeerbuis en de schakelbuis/-stift
- demonteer het wiel op de gebruikelijke manier.

7



8



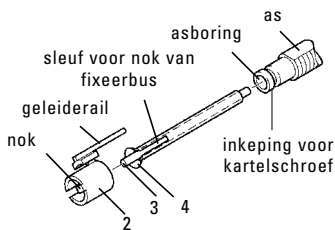
### Opmerking:

**Als u een eigen beschermbegel gebruikt, mag de dikte van de bevestigingsplaat max. 3 mm zijn. Gebruik geen extra ringen. Voor de asmoer moet er 1 schroefdraadgang X zichtbaar zijn (zie afbeelding 8)!**

### Let op:

**Max. opbouw onder asmoer links (remhendelkant) type 7215 11,5 mm, type 7205 11,5 mm, type 7225 11,5 mm. Max. opbouw onder asmoer rechts (aandrijfkant) type 7215 12 mm, type 7205 10,0 mm, type 7225 12,2 mm.**

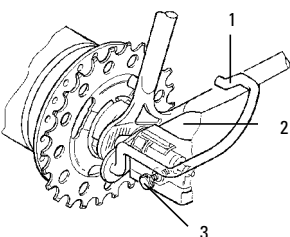
9



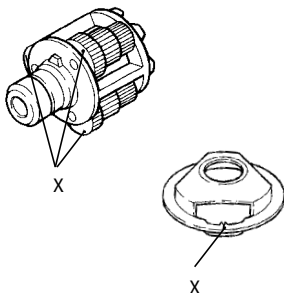
### Daarna: (zie afbeelding 9)

- Plaats de schakelstift (3) in de schakelbuis (4) (smeer deze onderdelen met een beetje olie) en schuif het geheel tot de aanslag in de asboring. Draai de schakelbuis zodanig dat de sleuf goed zichtbaar is.
- Schuif de fixeerbuis (2) met de geleiderail naar voren over de naafas – zorg er daarbij voor dat de nok aan de binnenkant in de sleuf van de schakelbuis terecht komt – tot de bus hoor- en voelbaar vastklikt.
- Draai de fixeerbuis op de as tot de geleiderail ongeveer recht omhoog wijst.
- Schuif de clickbox (2, afbeelding 10) tot de aanslag over de naafas. De geleiderail van de fixeerbuis grijpt daarbij in de inkeping in het huis. Draai de kartelmoer (3, afbeelding 10) in de eindpositie met de hand vast. Montage is in iedere versnelling mogelijk, maar is het gemakkelijkst in de 1e versnelling.

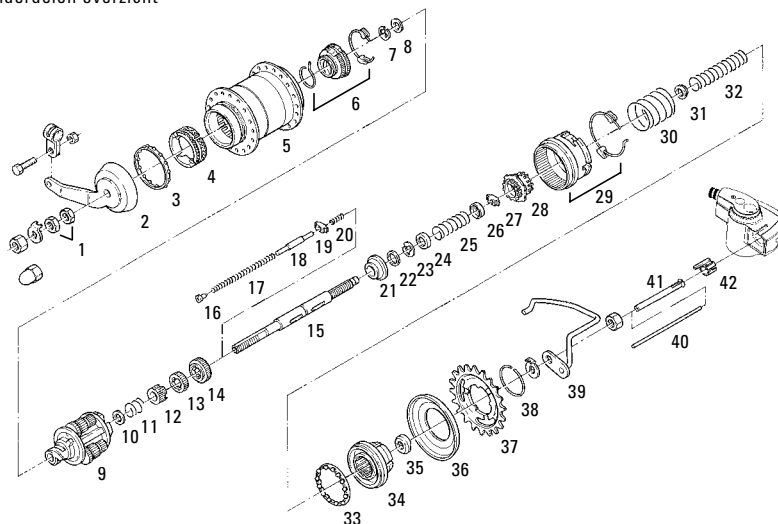
10



12



**Afbeelding 11:**  
Gedetailleerd  
onderdelen overzicht



## DEMONTAGE VAN DE NAAF MONTAGE VAN DE NAAF

(zie gedetailleerd onderdelen overzicht)

- Verwijder borgring (38) (*afbeelding 11*), tandwiel (37) en stofkap (36) op de gebruikelijke manier.

### Daarna:

- Verwijder fixeerbuis (42) (vastgeklikt).
- Verwijder schakelstift/-buis (40/41).
- Span de naaf met de tandwielkant naar beneden tussen de aluminium wangen van de as.
- Schroef de twee borgmoeren (1) los.
- Verwijder hefboomconus (2), kogelhouder (3) en remmantel (4).
- Trek naafhuis (5) naar boven los.
- Draai remconus (6) los van de vlakke schroefdraad.
- Verwijder borgring (7) en aanloopring (8).
- Verwijder planeetwieldrager (9), ring (10), drukveer (11) en de drie zonnewielen (12, 13, 14).
- Span de naaf om op de as!
- Schroef vaste conus (35) los.
- Verwijder aandrijving (34), drukveer (32) met hoekkap (31), de grote drukveer (30), kogelhouder (33), tandwiel met inwendige vertanding (29) en koppelingswiel (28).
- Druk veer (25) samen en verwijder schuifwig (27).
- Verwijder hoekkap (26), veer (25) en hoekkap (24).
- Demonteer de maanvormige borgring (23).
- Verwijder aanloopring (21).
- Verwijder stifttap (16) (**Let op: staat onder veerdruk**) en demonteer de lange drukveer (17), geleidestift (18), schuifpal (19) en de korte drukveer (20).

(zie gedetailleerd onderdelen overzicht)

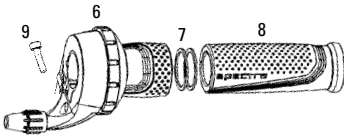
- Zet achtereenvolgens de volgende onderdelen in de as (aan de kant met inwendige schroefdraad):
- korte drukveer (20, *afbeelding 11*)
- schuifpal (19) – is aan weerskanten hetzelfde
- geleidestift (18) – is aan weerskanten hetzelfde
- lange drukveer (17).
- Druk de veer samen en monteer stifttap (16).
- Span de as met de aanzet voor de clickbox naar boven in en
- zet de kunststof profielring (21) met grote Ø naar boven erop.
- Monteer aanloopschijf (22) en de maanvormige borgring (23).
- Zet hoekkap \*) (24), drukveer (25) met 7 windingen en hoekkap \*) (26) erop.
- Druk de veer samen en zet schuifpal (27) – is aan weerskanten hetzelfde – in het midden in de as.
- Span de as om (met de aanzet naar beneden).

### Daarna:

- Monteer het grote zonnewiel (14) met de afschuiningen naar boven.
- Zet het middelste zonnewiel (13) erop met de afschuiningen naar boven.
- Monteer het kleine zonnewiel (12) met de uitsparingen naar voren. De schuifpal grijpt in de sleuven.
- Zet de kleinste drukveer (11) erop.
- Leg de 1 mm dikke ring (10) erop.
- Monteer de planeetwieldrager (9). Daartoe: zet het montagewerktuig (*afbeelding 12*) zo op de planeetwieldrager dat de markeringen (X) op de 3 planeetwielletjes en het montagewerktuig zich in één lijn bevinden.

# SPECTRO S7

13



- Draai de planeetwieldrager en schuif hem tegelijkertijd naar beneden over de zonnewielen.
  - Leg aanloopring (7) erop en
  - monteer borgring (8) in de ril.
- Verwijder het montagewerktuig nu pas.**

**Opmerking:**  
*Als het drijfwerk niet nauwkeurig gemonteerd wordt, kan het gebeuren dat de naaf zwaar loopt. In dit geval is de kans groot dat de tandwielen in het gebruik kapotgaan.*

- Monteer de vaste greep (8) op de aanslag.
  - Leg het huis (6) tegen de vaste greep (8) aan.
  - Lijn het huis (6) uit met het stuur en zet het met de schroef (9) vast.
- Aanhaalmoment 1,5 Nm

**Opmerking:**  
**Gebruik bij het monteren van de vaste grepen (8) rechts en links op het stuur geen vethoudende oplossingen.**

**Demontage versnellingskabel**  
 (geldt voor Spectro Grip 7/  
 Bandix 7/Spectro Combi 7)

- Verwijder de kap (1, afbeelding 14) van het schakelhuis.
- Zet de draaigreep in de 1e versnelling (de nippel van de versnellingskabel moet in de opening zichtbaar zijn.)
- Draai de schroef (2, afbeelding 15) los en verwijder kap (3).
- Trek de versnellingskabel en klemschroef (6) naar boven los, maak de klemverbinding los en haal het klemstuk van de kabel (afbeelding 17).

**Montage versnellingskabel**

- Leid de versnellingskabel vanuit de 1e versnelling door het kijkvenster (afbeelding 14). – Trek de kabel door de opening in de schakelaar naar buiten.

**Let op:**

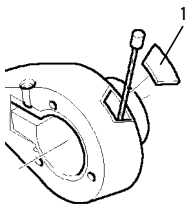
- Gebruik uitsluitend kabels met  $\varnothing$  1,35 mm (art. nr. 0391 007 004)
- Draai de stelschroef aan de draaigreep zo ver mogelijk aan.
  - Monteer klemschroef (6) op een afstand van 68,5 mm, draai deze met 1,5 Nm vast en kort het kabeluiteinde in tot 2...3 mm (zie afbeelding 16).
  - **Afbeelding 17:** monteer klemschroef (6) en leg de versnellingskabel om de opnamecilinder (wikkelrichting links).
  - Zet de vierkantmoer van de stelschroef (5) in het huis en draai de kartelschroef zo ver mogelijk aan.

**Afstelling:**

- Zet voordat u de versnelling gaat afstellen, de draaigreep altijd van de 5e in de 4e versnelling.
  - Leg kap (3) op de clickbox en zet hem met schroef (2) vast.
  - Klik de kap van de draaigreep (1, afbeelding 14) in het schakelhuis.
  - Draai stelschroef (5) zo dat de pijlmarkeringen in het kijkvenster (4) van kap (3) in dezelfde richting wijzen.
- Controleer de afstelling regelmatig en stel de versnelling zo nodig bij.**

**Opmerking:**  
**Voor het instellen van de afstand tussen klemschroef en stelschroef kan een instelstuk gebruikt worden.**  
 art. nr. 0324 105 000.

14



- Span de as om (aanzet voor clickbox weer naar boven).
- Monteer het koppelingswiel (28) met de meenemerring naar beneden.
- Schuif het tandwiel met inwendige vertanding (29) over het koppelingswiel.
- Zet de grote veer (30) erop.
- Leg de grootste kogelhouder (33) erop met de kogels naar onderen.
- Zet hoekkap \*) (31) erop.
- Monteer de drukveer (32) met 12 windingen.
- Zet de aandrijving (34) erop – druk hem naar beneden – en
- schroef de vaste conus (35) er tot de aanslag op, aanhaalmoment 20 Nm.
- Span de as om (aanzet voor clickbox weer naar beneden).
- Schroef remconus (6) op de vlakke schroefdraad.
- Monteer de naafhuls door dit iets naar links over de aangrijppallen te draaien.
- Zet remmantel (4) erin met de nokken naar boven; de frictieveer van de remconus moet daarbij in de sleuf van de remmantel grijpen.
- Leg de kogelhouder (3) (met de kogels naar beneden) erin, zet hefboomconus (2) erop; draai deze daarbij naar rechts tot de nokken pakken.
- Schroef de borgmoeren (1) erop, stel de lagering zodanig in dat deze geen speling heeft en draai de moeren met 15–20 Nm vast.

**Opmerking:**  
**De naaftypen H 7205/H 7225 worden analoog gemonteerd. Verschil: in plaats van remmantel/-conus bevindt zich op de planeetwieldrager een aangrijppaldrager. Zonder vlakke schroefdraad – gefixeerd met een borgring. Zie voor het vervangen van de remankerplaat en het afstellen van de rem voor type 7225 het punt „Type H 7225/trommelrem“**

\*) Monteer de binnenkant van de hoek altijd in de richting van de veer.

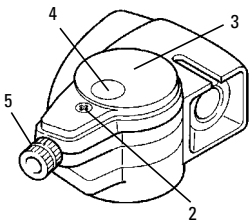
## MONTAGE DRAAIGREEP/ VERSNELLINGSKABEL VERVANGEN/VERSNELLING AFSTELLEN

(Mini Clickbox)

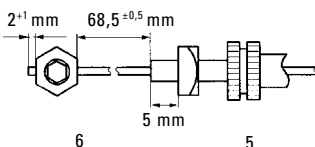
**Draaigreep monteren (afbeelding 13):**

- Schuif het huis (6) over het stuur.
- Schuif de 2 aanloopringen (7) erop.

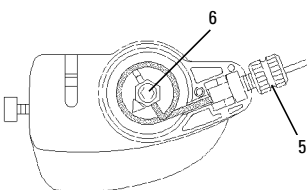
15



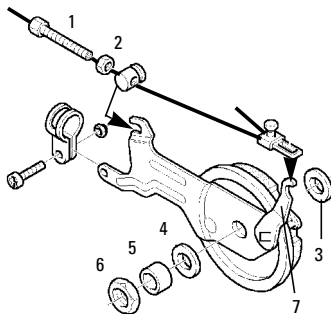
16



17



18



## TYPE H 7225 (TROMMELREM)

### Remankerplaat monteren (c.q. vervangen) afbeelding 18:

- Leg aanloopring (3) over de as op de stelconus en breng de complete remankerplaat op zijn plaats. Leg ring (4) en afstandsbuis (5) erop en schroef borgmoer (6) hierop. Druk de remhendel (7) tot de aanslag in en houd hem vast om de remschoenen in de remtrommel te centreren – draai de borgmoer met een aanhaalmoment van 15...20 Nm vast.

### Remafstelling (afbeelding 18):

- Draai stelschroef (1) zo ver los dat de rem het wiel als dit draait net raakt.
- Knijp de remgreep een **aantal malen** krachtig in en draai de stelschroef zo nodig verder los tot de rem het wiel opnieuw net raakt.
- Draai zeskantmoer (2) vast.
- Stel de rem opnieuw af indien deze nadat hij een tijdlang gebruikt is, minder goed werkt of de remgreep tot aan het stuur ingeknepen kan worden.

## ONDERHOUD

- De Spectro S7 is voorzien van een continue smering en is onder normale omstandigheden onderhoudsvrij. Door bijzonder zware belasting van de rem kan de werking hiervan te krachtig worden. Smeer de remmantel in dit geval bij met speciaal vet. Houd de aangrijppaluitsparingen vetvrij. (Art.nr. 0369 135 100)

### Bij een volledig gedemonteerde naaf dienen bovendien de volgende regels in acht genomen te worden:

#### 1. Reiniging van de onderdelen:

- alle onderdelen – met uitzondering van de planeetwieldrager – mogen in een reinigingsbad ontvet worden

- reinig de planeetwieldrager alleen aan de buitenkant met een kwastje om te voorkomen dat de planeetwiellagers ontvet worden.

#### 2. Smering van de onderdelen:

- zet om de lagerpunten van de planeetwielen te smeren, de planeetwieldrager op de kroon en druppel 2-3 druppels olie op de lagerbouten – draai de planeetwielletjes daarbij zodat de lagerpunten goed gesmeerd worden – smeer de as boven de asboring en de assleuven met olie, smeer de buitenkant met een dun laagje vet
- smeer de zonnewielen aan de binnenkant met olie, smeer de vertanding aan de buitenkant met vet (vul de openingen tussen de tanden)
- smeer de uitwendige vertandingen en de meenemerring van het koppelingswiel met olie, smeer de boring aan de linker- en de rechterkant met een beetje vet
- smeer het tandwiel met inwendige vertanding niet, smeer alleen de aangrijppaluitsparingen met olie
- smeer de boring van de remconus en de frictievel met vet
- smeer de remmantel van binnen en van buiten met vet
- vet de kogelhouder bij en voorzie de hulskogelloopbanen van een laagje vet
- voorzie de hefboomconus met een vetreserve voor de rem.

#### Opmerkingen:

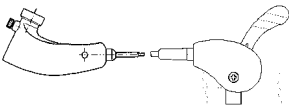
- **Als de fiets langere tijd niet gebruikt wordt, zet de schakelaar dan in de 1e versnelling om het systeem te ontlasten**
- **Gebruik bij het reinigen van versnellingsnaven geen water dat onder druk staat (bijv. een gebonden waterstraal, hogedrukreiniger etc.) – naar binnen gedrongen water kan storingen in de werking veroorzaken.**

## FOUTENCHECKLIJST

Probleem	Oorzaak	Oplossing
de pedalen draaien bij vrijloop mee naar voren	<ul style="list-style-type: none"> <li>• lagerafstelling te strak</li> <li>• borgmoeren los</li> <li>• ketting te strak gespannen</li> </ul>	<ul style="list-style-type: none"> <li>• stel de lagering opnieuw af</li> <li>• draai de borgmoeren stevig aan (15-20 Nm)</li> <li>• span de ketting minder strak</li> </ul>
de pedalen geven tijdens het remmen langzaam mee – alleen type 7215 (niet van invloed op de veiligheid)	<ul style="list-style-type: none"> <li>• remconus/remmantel</li> </ul>	<ul style="list-style-type: none"> <li>• vervang remconus en remmantel</li> </ul>
de naaf blokkeert tijdens het remmen • alleen type 7215	<ul style="list-style-type: none"> <li>• remmantel drooggelopen</li> </ul>	<ul style="list-style-type: none"> <li>• maak het naafhuis schoon, schuur de remcilinder bij en smeer hem (zie het punt „Onderhoud”), vervang de remmantel</li> </ul>

# SPECTRO P5

1

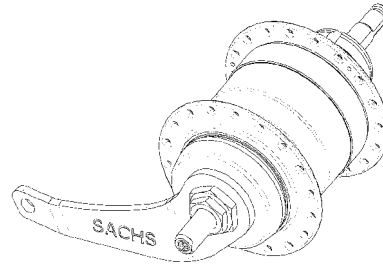


## TECHNISCHE GEGEVENS / MONTAGEVOORWAARDEN

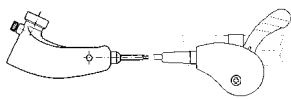
Type H 5215 met terugtraprem  
Type H 5205 zonder rem  
Type H 5225 met trommelrem

**Opmerking:**  
Type H 5205 mag gebruikt worden in een tandem.

**Naaf**  
Totale overbrenging: 251%



2



**Overbrenging:**

Versnelling	Overbrenging
1.	1 : 0,63
2.	1 : 0,78
3.	1 : 1
4.	1 : 1,28
5.	1 : 1,58

**Overbrengingsvoorschrift**

- Primair 1,8...1,9 voor 26" + 28"
- Voorbeeld:  
kettingblad voor t = 44  
tandwiel achter t = 24

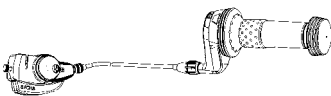
3



**Spaaklengtetabel:**

Type	Kruising	Spaaklengte	Bandenmaat	
H 5215/...05	3 x	181 mm	47-406	
H 5225	3 x	179 mm	20" x 1,75 x 2	
H 5215/...05	3 x	225 mm	37-490	
H 5225	3 x	222 mm	22" x 1 3/8	
H 5215/...05	3 x	232 mm	47-507	
H 5225	3 x	229 mm	24" x 1,75 x 2	
H 5215/...05	3 x	251 mm	37-540	
H 5225	3 x	248 mm	24" x 1 3/8	
H 5215/...05	3 x	259 mm	47-559	
H 5225	3 x	256 mm	26" x 1,75 x 2	
H 5215/...05	3 x	275 mm	37-590	
H 5225	3 x	272 mm	26" x 1 3/8	
H 5215/...05	3 x	289 mm	47-622	37-622
H 5225	3 x	286 mm	28" x 1,75	28" x 1 3/8 x 1 5/8
H 5215/...05	3 x	289 mm	28-622	32-622
H 5225	3 x	286 mm	28" x 1 1/8	28" x 1 5/8 x 1 1/4
H 5215/...05	3 x	294 mm	28-630	32-630
H 5225	3 x	291 mm	27" x 1 1/4 fifty	27" x 1 1/4

5



**Schakelaars:**

De standaard-schakelinrichting bestaat uit:

- duimschakelaar, uitvoering voor of achter het stuur
- push-pull-kabel
- clickbox
- Ø buitenkabel 4,2 mm
- Ø bandage 22...23,5 mm
- Aanhaalmoment bevestigingsschroef 2,5...3,0 Nm
- Duimschakelaar (voor clickbox push pull), uitvoering voor het stuur (**afbeelding 1**)
- Duimschakelaar (voor clickbox push pull), uitvoering achter het stuur (**afbeelding 2**)
- Draaigreep Spectro Grip 5 met Mini Clickbox voor volwassenen (**afbeelding 3**)
- Draaigreep Spectro Combi 5 met geïntegreerde remhendel met Mini Clickbox voor volwassenen (**afbeelding 4**)

- Draaigreep Bandix 5 voor kinderen/tieners (alleen vanaf wielmaat 24"), (**afbeelding 5**)

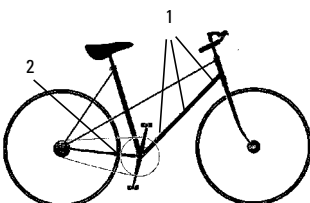
**Fietsframe:**

- Het frame moet een zodanige stijfheid hebben dat het achterdeel bij een max. draaimoment van 250 Nm op het wiel niet blijvend vervormt.
- Zorg er bij het leggen van de kabel voor dat deze nergens een te scherpe hoek maakt. Leg de kabel over de bracket, bandage – Ø 28 mm bij standaardframe, **afbeelding 6 (nr. 1)**.
- Het laatste bevestigingspunt moet zich op de liggende achtervork direct achter het kettingblad bevinden, bandage – Ø 20 mm bij standaardframe, **afbeelding 6 (nr. 2)**.

**Kettingen:**

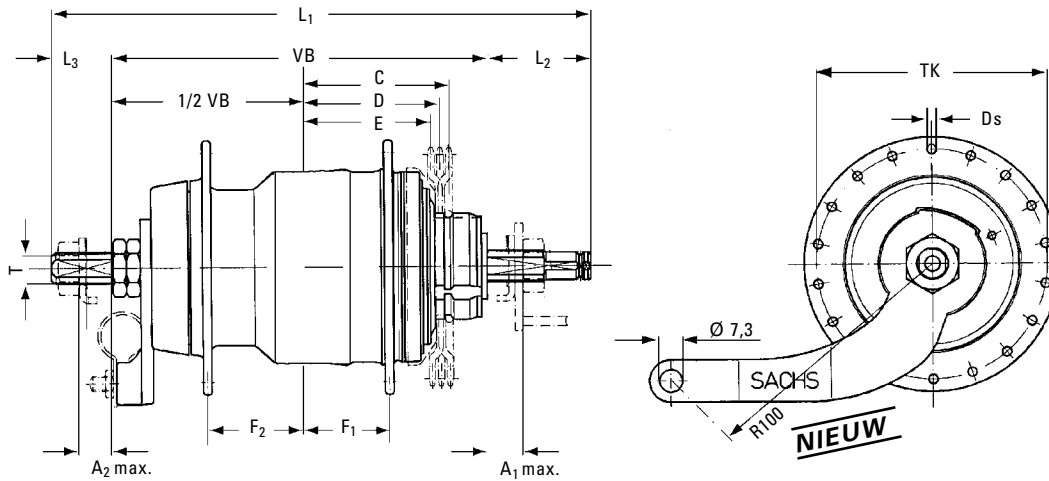
- te gebruiken kettingen 1/2" x 1/8", bijv. Power Chain PC1 of 1/2" x 3/32".

6



# SPECTRO P5

## MONTAGEGEGEVENS



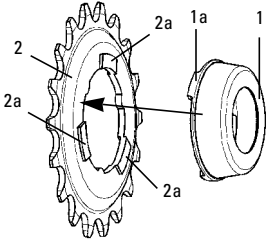
		MH 5215	MH 5205	MH 5225
Terugtraprem		X		
Vrijloop			X	
Trommelrem				X
Vorkbreedte	VB	122	123	126
Aslengte	L <sub>1</sub>	175	175	179
Asuiteinde rechts	L <sub>2</sub>	33,5	33,5	32,5
Asuiteinde links	L <sub>3</sub>	19,5	18,5	20,5
Asuiteinde 2-vlak		8,6	8,6	8,6
Asschroefdraad	T	FG 10,5	FG 10,5	FG 10,5
Max. opbouw onder asmoer	A1 <sub>max</sub>	11,5	11,5	11,5
Max. opbouw onder asmoer	A2 <sub>max</sub>	11,5	10,5	12,5
Kleinst mogel. tandwiel (doorgezet)	pos. C	16	16	16
Kleinst mogel. tandwiel (recht)	pos. D	17	17	17
Kleinst mogel. tandwiel (doorgezet)	pos. E	18	18	18
Kettinglijn (doorgezet)	pos. C	49	49,5	51,5
Kettinglijn (recht)	pos. D	45,5	46	48,5
Kettinglijn (doorgezet)	pos. E	43	43,5	45,5
<b>Kettingoverbrenging</b>		<b>1,8...1,9 voor 26" + 28"</b>		
Spaakgaten	• aantal	36	36	36
	• diameter	Ds	3,0	2,8
	• steekcirkeldiam.	TK	75	90
Afstand spaakflens tot 1/2 VB	F <sub>1</sub>	28,5	29,0	30,5
Afstand spaakflens tot 1/2 VB	F <sub>2</sub>	29,5	29,0	29,5
Aanhaalmoment asmoeren		30...40 Nm	30...40 Nm	30...40 Nm
Aanhaalmoment aan remhendelbandage		2...3 Nm		2...3 Nm

Afmetingen in mm



# SPECTRO P5

7



## MONTAGE

- Zie voor het spaken de spaaklengtetabel onder het punt „Technische gegevens“.

### Stofkap monteren (optioneel, afbeelding 7):

- Draai de stofkap (1) zo dat de nokken (1a) zich tussen de drie ribben (2a) op het tandwiel (2) bevinden.

### Wiel monteren:

- Zet de stofkap (1) op het tandwiel (2) en druk hem ertegen aan tot u voelt dat hij vastklikt.
- Zet het wiel in de achtervork en monteer de fixeerringen (3, afbeelding 8) aan weerskanten. De vertanding moet tegen de buitenkant van de uitvalpad aanliggen en de nokken moeten in de uitvalpad grijpen.

### Opmerking:

**Als er kettingspanners gemonteerd worden: monteer de fixeerringen (3) zo dat de vertanding tegen de binnenkant van de uitvalpad aanligt. De vaste conus (aandrijfkant) moet altijd direct tegen de uitvalpad aanliggen.**

- Monteer aan de tandwielkant de beschermbeugel (4, afbeelding 9) direct onder de asmoer.
- Aanhaalmoment van de asmoeren ca. 35 Nm.
- Monteer de remhendelbandage (5, afbeelding 8).
- Aanhaalmoment: 2–3 Nm.

### Let op:

**De bandage moet zonder speling om het frame zitten.**

### Duimschakelaar/Clickbox (standaarduitvoering):

- Plaats de schakelstift (5, afbeelding 10) in de schakelbuis (6) (smeer deze onderdelen met een beetje olie) en schuif het geheel tot de aanslag in de asboring. Druk de van een schroefdraadgedeelte voorziene schakelstift iets aan en draai hem met de klok mee tot hij weer axiaal verschoven kan worden.

### Verschillen tussen de uitvoeringen Clickbox Push Pull en Mini Clickbox (zie ook afbeelding 10 en 11)

	Duimschakelaar/ Mini Clickbox	Draaigreep/ Clickbox
Schakelbuis	grijs, zonder sleuf	zilverkleurig, met sleuf
Schakelstift	donkergrijs, met kop en één schroefdraad 121,5 mm lang	koperkleurig, zonder kop, met twee schroefdraden. 113,8 mm lang
Fixeerbus	geen	met
Versnelling afstellen	nee	ja, zie „Versnelling afstellen“

- Schuif de Clickbox tot de aanslag over de naafas. Zorg ervoor dat de kartelschroef als deze wordt vastgedraaid, in de sleuf van de naafas grijpt. De versnelling hoeft niet afgesteld te worden.

### Mini Clickbox (zie afbeelding 11):

- Monteer de schakelstift (8, zonder kop) en de schakelbuis (9, met sleuf) op dezelfde manier als bij de standaarduitvoering.
- Schuif fixeerbuis (13) met de geleiderail (12) naar voren over de naafas – zorg er daarbij voor dat de nok (10) in de sleuf van de schakelbuis (11) terechtkomt – tot u voelt dat de bus vastklikt. Draai de geleiderail (12) naar boven.
- Schuif de Clickbox tot de aanslag over de naafas. De geleiderail (12) zit dan helemaal in de sleuf van het Clickboxhuis.

### Voor beide uitvoeringen geldt:

- draai na het monteren van de Clickbox de kartelschroef met de hand aan. Zorg er daarbij voor dat de kartelschroef in de sleuf van de naafas valt. Montage is in iedere versnelling mogelijk, maar is het gemakkelijkst als de Clickbox in de 2e versnelling staat (er hoeft dan geen veerkracht overwonnen te worden).

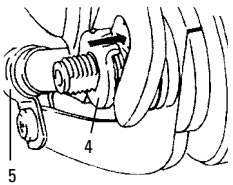
### Opmerking:

**Afstelling c.q. bijstellen van de versnelling is alleen nodig bij de Mini Clickbox. Stel de versnelling ook af c.q. controleer de afstelling na vervanging van het wiel (bijv. bij een lekke band).**

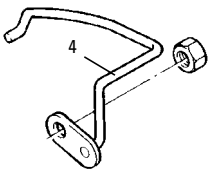
### Demontage van het achterwiel

- Draai de kartelschroef los.
- Verwijder de Clickbox. Schakelstift/-buis kunnen rustig in de naafas blijven zitten. Trek om beide delen te demonteren, de schakelstift naar buiten en schroef hem tegen de klok in los.
- Demonteer het wiel op de gebruikelijke manier.

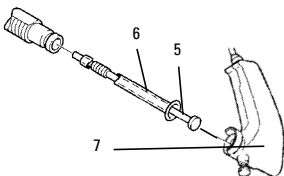
8



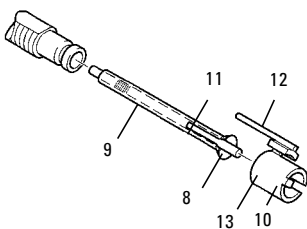
9



10

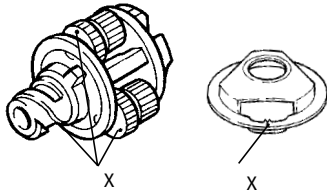


11

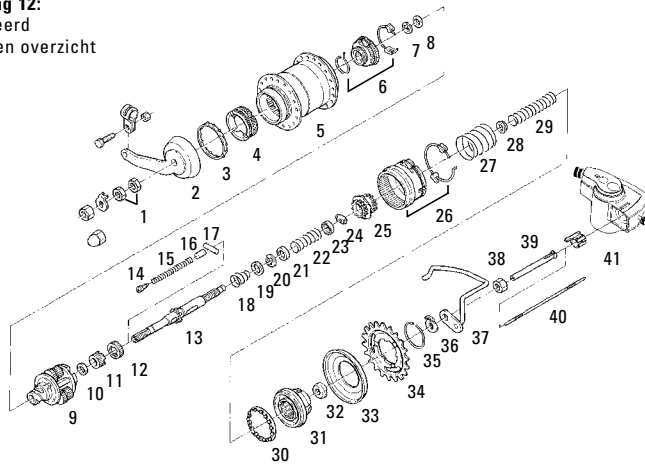


# SPECTRO P5

13



**Afbeelding 12:**  
gedetailleerd  
onderdelen overzicht



## DEMONTAGE VAN DE NAAF MONTAGE VAN DE NAAF

(zie gedetailleerd onderdelen overzicht)

- Verwijder borgring (35), tandwiel (34) en stofkap (33).
- Span de naaf met de tandwielkant naar beneden tegen het tweevlak van de as.
- Schroef de twee borgmoeren (1) los.
- Verwijder hefboomconus (2), kogelhouder (3) en remmantel (4).
- Trek het naafhuis naar boven los.
- Draai remconus (6) los van de vlakke schroefdraad.
- Verwijder borgring (7) en aanloopring (8).
- Verwijder planeetwieldrager (9) en aanloopring (10).
- Span de naaf vervolgens om in een bankschroef.
- Schroef vaste conus (32) los.
- Verwijder aandrijving (31), drukveer (29), grote drukveer (27) en kogelhouder (30).
- Verwijder het tandwiel met inwendige vertanding (26) en koppelingswiel (25) en haal hoekkap (23) uit het koppelingswiel.
- Verwijder schuifwig (24) (druk de veer daartoe samen). Verwijder veer (22) en de beide hoekkappen (23/21).
- Demonteer borgring (20), ring (19), de kegelvormige drukveer (18) en het grote zonnwiel. Span de as om (schuifwig zichtbaar).
- Verwijder stifttap (14)  
**(Let op: staat onder veerdruk) – demonteer veer (15), geleidebout (16) en schuifwig (17).**
- Verwijder het kleine zonnwiel (11).

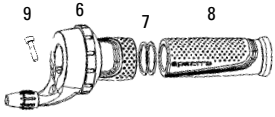
**De naaftypen H 5205/H 5225 worden analoog gedemonteerd. Verschil: in plaats van remmantel/-conus bevindt zich op de planeetwieldrager een aangrijppaldrager. Zie voor reiniging en smering het punt „Onderhoud“.**

(zie gedetailleerd onderdelen overzicht)

- Span de as met de inwendige schroefdraad naar boven in.
- Zet het kleine zonnwiel (11) met de kroonvertanding vooruit erop.
- Duw schuifwig (17) in het langwerpige gat (wordt door indraaien in het zonnwiel zijdelings verplaatst).
- Zet bout (16) en vervolgens veer (15) in de as en draai stifttap (14) erin tot deze niet meer uitsteekt.
- Span de as om. Monteer het grote zonnwiel (12) (is aan weerskanten hetzelfde). Zet de kegelvormige drukveer (18) met de grote  $\varnothing$  naar voren erop. Druk de veer samen en monteer ring (19) en borgring (20).
- Monteer hoekkap \*) (21), de drukveer met 7 windingen (22) en de tweede hoekkap \*) (23).
- Druk de veer samen en zet schuifwig (24) (is aan weerskanten hetzelfde) in het midden in het langwerpige gat.
- Zet koppelingswiel (25) erop met de meenemerring naar beneden.
- Monteer hoekkap \*) (28) voor de drukveer.
- Plaats het tandwiel met inwendige vertanding (26) over de vertanding van het koppelingswiel.
- Leg kogelhouder (30) met de kogels naar beneden op het tandwiel met inwendige vertanding.
- Zet de grote drukveer (27) op het tandwiel met inwendige vertanding.
- Monteer de drukveer met 13 windingen (29) op de as (steunt in het koppelingswiel op de hoekkap).
- Zet de aandrijving (31) erop, druk hem naar beneden en schroef de vaste conus (32) er tot de aanslag op. Aanhaalmoment 20 Nm (span de naaf daarna in de bankschroef om).
- Schuif aanloopring (10) erop en monteer de planeetwieldrager (9). Daartoe: zet het montagewerktuig (afbeelding 13) zo op de planeetwieldrager dat de markeringen (X) op de 3 planeetwielletjes en het montagewerktuig zich in één lijn bevinden.

# SPECTRO P5

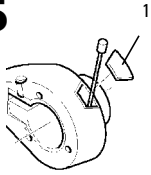
## 14



- Breng de planeetwieldrager op zijn plaats, leg aanloopring (8) erop en monteer borgring (7) in de ril.  
**Verwijder het montagewerktuig nu pas.**

**Opmerking:**  
*Als het drijfwerk niet nauwkeurig gemonteerd wordt, kan het gebeuren dat de naaf zwaar loopt. In dat geval is de kans groot dat de tandwielen in het gebruik kapotgaan. Zie voor het smeren van de naaf onder „Onderhoud“.*

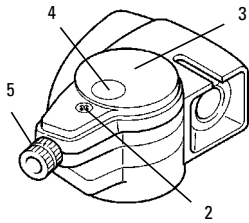
## 15



- Schroef remconus (8) op de vlakke schroefdraad.
- Monteer het naafhuis (5) door dit iets naar links over de aangrijppallen te draaien.
- Zet remmantel (4) erin met de nokken naar boven; de frictieveer van de remconus moet daarbij in de sleuf van de remmantel grijpen.
- Leg de kogelhouder (3) erin met de kogels naar beneden.
- Zet hefboomconus (2) erop; draai deze daarbij naar rechts tot de nokken pakken.
- Schroef de borgmoeren (1) erop, stel de lagering zodanig in dat deze geen speling heeft en draai de moeren tegen elkaar in vast. Aanhaalmoment 15–20 Nm.

**De naaftypen H 5205/5225 worden analoog gemonteerd. Verschil: in plaats van remmantel/-conus bevindt zich op de planeetwieldrager een aangrijppaldrager. Zonder vlakke schroefdraad – gefixeerd met een borgring.**

## 16



### Montage versnellingskabel

- Leid de versnellingskabel vanuit de 1e versnelling door het kijkvenster (**afbeelding 15**). Trek de kabel door de opening in de schakelaar naar buiten.

### Let op:

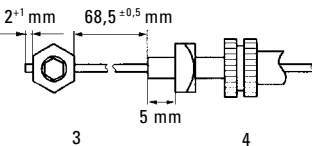
**Gebruik uitsluitend kabels met  $\varnothing 1,35$  mm, art. nr. 0391 007 004.**

- Draai de stelschroef aan de draaigreep zo ver mogelijk aan.
- Monteer klemschroef (6) op een afstand van 68,5 mm, draai deze met 1,5 Nm vast en kort het kabeluiteinde in tot 2...3 mm (**zie afbeelding 17**).
- **Afbeelding 18:** monteer klemschroef (6) en leg de versnellingskabel om de opnamecilinder (wikkelrichting links).
- Zet de vierkantmoer van de stelschroef (5) in het huis en draai de kartelschroef zo ver mogelijk aan.

### Afstelling:

- Zet voordat u de versnelling gaat afstellen, de draaigreep altijd van de 4e in de 3e versnelling.
- Leg kap (3) op de clickbox en zet hem met schroef (2) vast.
- Klik de kap van de draaigreep (**1, afbeelding 15**) in het schakelhuis.
- Draai stelschroef (5) zo dat de pijlmarkeringen in het kijkvenster (4) van kap (3) in dezelfde richting wijzen.  
**Controleer de afstelling regelmatig en stel de versnelling zo nodig bij.**

## 17



### MONTAGE DRAAIGREEP / VERSNELLINGSKABEL VERVANGEN/VERSNELLING AFSTELLEN

(Mini clickbox)

#### Draaigreep monteren (**afbeelding 14**):

- Schuif het huis (6) over het stuur.
- Schuif de 2 aanloopringen (7) erop.
- Monteer de vaste greep (8) op de aanslag.
- Leg het huis (6) tegen de vaste greep (8) aan.
- Lijn het huis (6) uit met het stuur en zet het met de schroef (9) vast.  
Aanhaalmoment 1,5 Nm.

#### Opmerking:

**Gebruik bij het monteren van de vaste grepen (8) rechts en links op het stuur geen vethoudende oplossingen.**

#### Demontage versnellingskabel:

(geldt voor Spectro Grip 7/Bandix 7/ Spectro Combi 7)

- Verwijder de kap (**1, afbeelding 15**) van het schakelhuis.
- Zet de draaigreep in de 1e versnelling (de nippel van de versnellingskabel moet in de opening zichtbaar zijn.)
- Draai de schroef (**2, afbeelding 16**) los en verwijder kap (3).
- Trek de versnellingskabel en klemschroef (6) naar boven los, maak de klemverbinding los en haal het klemstuk van de kabel (**afbeelding 18**).

#### Opmerking:

**Voor het instellen van de afstand tussen klemschroef en stelschroef kan een instelstuk gebruikt worden. art. nr. 0324 105 000.**

### TYPE H 5225 (TROMMELREM)

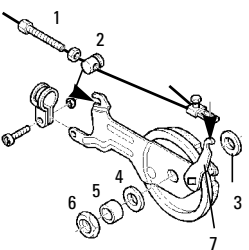
#### Remankerplaat monteren (c.q. vervangen), **afbeelding 19:**

- Leg aanloopring (3) over de as op de stelconus en breng de complete remankerplaat op zijn plaats. Leg ring (4) en afstandsbus (5) erop en schroef borgmoer (6) hierop. Druk de remhendel (7) tot de aanslag in en houd hem vast om de remschoenen in de remtrommel te centreren – draai de borgmoer met een aanhaalmoment van 15...20 Nm vast.

#### Remafstelling (**afbeelding 19**):

- Draai stelschroef (1) zo ver los dat de rem het wiel als dit draait net raakt.
- Knijp de remgreep een aantal malen krachtig in en draai de stelschroef zo nodig verder los tot de rem het wiel opnieuw net raakt.
- Draai zeskantmoer (2) vast.
- Stel de rem opnieuw af indien deze nadat hij een tijdlang gebruikt is, minder goed werkt of de remgreep tot aan het stuur ingeknepen kan worden.

## 19



# SPECTRO P5

## ONDERHOUD

- De Spectro P5 is voorzien van een continue smering en is onder normale omstandigheden onderhoudsvrij. Door bijzonder zware belasting van de rem kan de werking hiervan te krachtig worden. Smeer de remmantel in dit geval bij met speciaal vet (art. nr. 0369 135 100).

**Na demontage van de naaf dienen bovendien de volgende regels in acht genomen te worden:**

- smeer de as boven de asboring en de assleuven met olie, smeer de buitenkant met een dun laagje vet
- smeer het tandwiel met inwendige vertanding aan de binnenkant in met een beetje vet, smeer de aangrijppaluitsparingen alleen met olie
- smeer het koppelingswiel met de meenemering aan weerszijden met olie, gebruik geen vet

- reinig de planeetwieldrager alleen aan de buitenkant met een kwastje (**niet in een reinigingsbad**)
- zet om de lagerpunten van de planeetwielen te smeren, de planeetwieldrager op de kroon en druppel 2-3 druppels olie op de lagerbouten – draai de planeetwielletjes daarbij zodat de lagerpunten goed gesmeerd worden
- smeer de lagerpunten op de gebruikelijke manier, voorzie de hefboomconus met een vetreserve voor de rem.

### Opmerkingen:

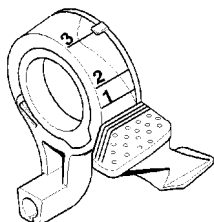
- **Als de fiets langere tijd niet gebruikt wordt, zet de schakelaar dan in de 2e Oversnelling om het systeem te ontlasten**
- **Gebruik bij het reinigen van versnellingsnaven geen water dat onder druk staat (bijv. een gebonden waterstraal, hogedrukreiniger etc.) – naar binnen gedrongen water kan storingen in de werking veroorzaken.**

## FOUTENCHECKLIJST

Probleem	Oorzaak	Oplossing
schakelproblemen de pedalen draaien bij vrijloop mee naar voren	<ul style="list-style-type: none"> <li>• pp-kabel beschadigd</li> <li>• lagerafstelling te strak</li> <li>• borgmoeren los</li> </ul> <ul style="list-style-type: none"> <li>• ketting te strak gespannen</li> </ul>	<ul style="list-style-type: none"> <li>• vervang de pp-kabel</li> <li>• stel de lagering opnieuw af</li> <li>• draai de borgmoeren stevig aan (15-20 Nm)</li> <li>• span de ketting minder strak</li> </ul>
de pedalen geven tijdens het remmen langzaam mee – alleen type H 5215 (niet van invloed op de veiligheid)	<ul style="list-style-type: none"> <li>• remconus/remmantel</li> </ul>	<ul style="list-style-type: none"> <li>• vervang remconus en remmantel</li> </ul>
de naaf blokkeert tijdens het remmen – alleen type H 5215	<ul style="list-style-type: none"> <li>• remmantel drooggelopen</li> </ul>	<ul style="list-style-type: none"> <li>• maak het naafhuis schoon, schuur de remcilinderbij en smeer hem remmantel, vervang de remmantel</li> </ul>

# SPECTRO T3

1



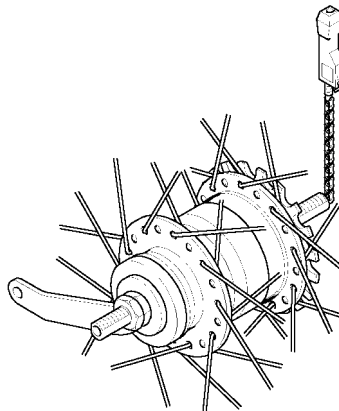
## BESCHRIJVING

Type H 3111 met terugtraprem

Type H 3102 zonder rem

Type H 3125 met trommelrem

Het ideale aandrijfsysteem voor city bikes en vrijetijdswieleren:  
eenvoudig te bedienen en af te stellen,  
precieze versnellingsinstelling met behulp  
van duim- of draaigreepschakelaar.  
De **Spectro-naaf** is nagenoeg onderhoudsvrij.



## TECHNISCHE GEGEVENS

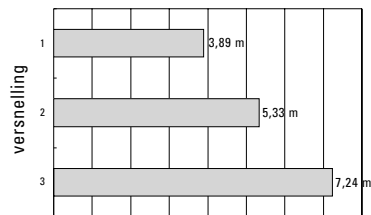
**Opmerking:**

**Gebruik in een tandem is niet toegestaan.**

**Technische gegevens:**

Totale overbrenging: 186%	
1. versnelling (bergversnelling)	overbrenging 1 : 0,73 (- 27%)
2. versnelling (normale versnelling)	overbrenging 1 : 1
3. versnelling (snelste versnelling)	overbrenging 1 : 1,36 (+ 36%)

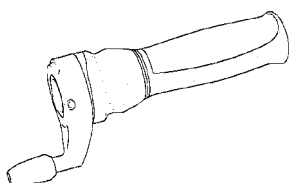
Overbrengingstabel afgelegde afstand bij  
1 pedaalomwenteling (voorbeeld)



**Stuurschakelaar:**

- Spectro Click 3 (**afbeelding 1**)
- Stuurdiameter 22,0...22,4 mm
- Diameter vaste greep ter hoogte van de schakelaar max. 33 mm
- Passende remgreep, zo te kiezen dat alle functies aanwezig zijn

2



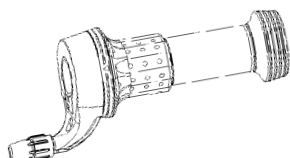
**Let op:**

**Schakelmechanisme met nippel Ø 3 mm  
en lengte 3 mm.**

**Draaigreepschakelaar:**

- Spectro Grip 3 (**afbeelding 2**) met rubberen greep links
- Stuurdiameter 22,0...22,4 mm
- Lengte van het rechte cilindrische stuuruiteinde min. 145 mm + breedte van de buisklem van de remgreep

3

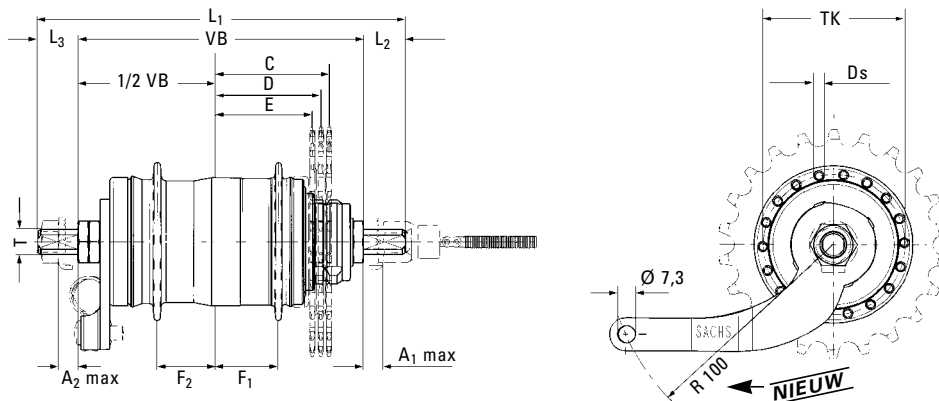


**Draaigreepschakelaar:**

- Bandix 3 voor kinderen (**afbeelding 3**)
- Stuurdiameter 22,0...22,4 mm
- Lengte van het rechte cilindrische stuuruiteinde min. 125 mm + breedte van de buisklem van de remgreep

# SPECTRO T3

## MONTAGETEKENING/ MONTAGEGEGEVENS



### Overbrengingsvoorschrift:

(aantal tanden kettingblad gedeeld door aantal tanden tandwiel = primaire overbrenging)

26" wielen 2,0 ... 2,4

28" wielen 2,0 ... 2,4

### Fietsframe:

- Voor remnaven moet het achterste gedeelte van het frame zo geconstrueerd zijn, dat de vork van het achterwiel bij een draaimoment op het wiel van 250 Nm niet blijvend vervormd wordt.

### Ketting:

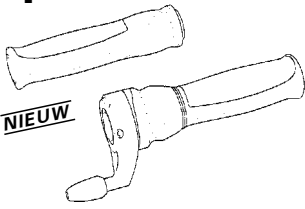
- Rollerketting 1/2" x 1/8" oder 1/2" x 3/32" (afhankelijk van de dikte van de gebruikte tandkrans)

Drieversnellingsnaven		MH 3115	MH 3105	MH 3125
Terugtraprem		X		
Vrijloop			X	
Trommelrem				X
Vorkbreedte	VB	118	117	118
Aslengte	L <sub>1</sub>	152/164	152/164	164
Asuiteinde rechts	L <sub>2</sub>	17,7/22,2	17,7/22,2	22
Asuiteinde links	L <sub>3</sub>	16,3/23,8	17,3/24,8	24
Asuiteinde 2-vlak		8,6	8,6	8,6
Asschroefdraad	T	FG 10,5	FG 10,5	FG 10,5
Max. opbouw onder asmoer	A <sub>1 max</sub>	9,7/14,2	9,7/14,3	14
Max. opbouw onder asmoer	A <sub>2 max</sub>	8,3/15,8	9,5/14,0	16
Kleinst mogel. tandkrans (doorgezet)	pos. C	16	16	16
Kleinst mogel. tandkrans (recht)	pos. D	16	16	16
Kleinst mogel. tandkrans (doorgezet)	pos. E	16	16	16
Kettinglijn (doorgezet)	pos. C	44,5	44	44,5
Kettinglijn (recht)	pos. D	41,5	41	41,5
Kettinglijn (doorgezet)	pos. E	38,5	38	38,5
<b>Kettingoverbrenging</b>		<b>2,0...2,4 voor 26" en 28"</b>		
Spaakgaten	- Aantal	28/36	36	36
	- Diameter	D <sub>s</sub>	3,0	2,8
	- Steekcirkeldiam.	TK	58	89
Spaakflensafstand tot 1/2 VB	F <sub>1</sub>	24,5	24,5	25,5
Spaakflensafstand tot 1/2 VB	F <sub>2</sub>	25,5	25,5	32,5
Aanhaalmoment asmoeren		30...40 Nm	30...40 Nm	30...40 Nm
Aanhaalmoment buisklem remgreep		2...3 Nm		2...3 Nm

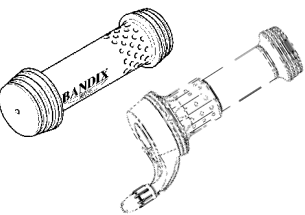
Afmetingen in mm

# SPECTRO T3

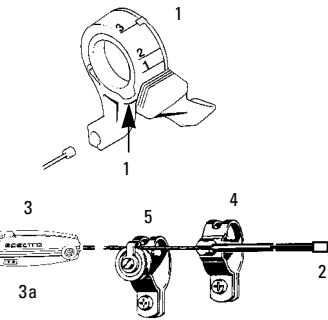
4



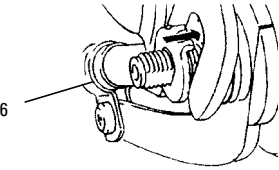
5



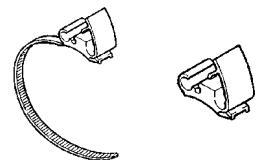
6



7



8



## SYSTEEMONDERDELEN / ACCESSOIRES

Drieversnellingsnaaf met toebehoren (zie ook „Montagegegevens“)

- Spectro Grip 3 met rubberen greep links (afbeelding 4)
- Bandix 3 met rubberen greep links (afbeelding 5)
- Spectro Click 3 (1, afbeelding 6)
- Schakelmechanisme (2) voor Spectro Click 3 (nippel  $\varnothing$  3 mm/lengte 3 mm)
- Kabelhuls Push Pull voor Spectro Click 3  $\varnothing$  6 mm (afbeelding 6)
- Snelspanner (3), met klem (afbeelding 6)
- Buitenkabelblokkering (4, afbeelding 6)
- Kabelschijf-buisklem (5, afbeelding 6)
- Remgreep-buisklem (6, afbeelding 7)
- Bike Clip met bandage of voor directe montage (afbeelding 8)
- Ketting 1/2" x 1/8" 1/2" x 3/32"

## MONTAGE

- Breng de spaken op de gebruikelijke manier aan.
- Zet stofdoop en tandkrans op de aandrijving.
- Schuif tandkransveerring 4 over de conus van montagehuls 5.
- Zet montagehuls 5 met grote diameter op de aandrijving. Schuif schuifhuls 6 van de montagehuls met veereinde over montagehuls 5. Duw schuifhuls 6 in richting y, veerring 4 komt daardoor terecht in de ril van de aandrijving (afbeelding 9). Verwijder de montagehuls 5/6 en controleer of de veerring goed zit.
- Draai de stofkap (1, afbeelding 11) zodanig dat de drie uitsparingen (1a) in het tandwiel (2) passen.
- Duw nu de stofkap (1) vast in het tandwiel (2).
- Monteer het wiel in het achterste gedeelte van het frame.
- Breng de ketting op zijn plaats.
- Plaats de asuiteinden in de sleuven van de uitvaleinden.
- Breng aan weerszijden fixeerschijven (1) aan. De vertanding moet aan de buitenkant tegen het uitvaleinde aanliggen. De neus moet in het uitvaleinde grijpen (afbeelding 10). Draai de as- c.q. de kettinggeleider vast. Moersleutel, 15 mm, aanhaalmoment 30...40 Nm.
- Alleen bij 3-versnellingsnaaf met terugtrap-/trommelrem: schroef de buisklem van de remgreep (2) (goed passend) vast (afbeelding 10), moersleutel, 10 mm, schroevendraaier, aanhaalmoment 2...3 Nm.

Let op:

De buisklem moet zonder speling aan het frame bevestigd zijn.

Schakelaar Spectro Click 3 monteren:

- Schuif de remgreep over het stuur en monteer de schakelaar.
- Monteer de vaste greep op het uiteinde van het stuur (de uitwendige diameter van de vaste greep mag ter hoogte van de

schakelaar niet meer bedragen dan 33 mm).

- Zet de schakelaar op het stuur in de juiste stand en zet hem met behulp van een stifttap (1) vast (afbeelding 12). Inbussleutel 2,5 mm, aanhaalmoment 2 Nm.
- Zet de remgreep op het stuur in de juiste stand en zet hem vast.
- Controleer of schakelaar en remgreep goed bewogen kunnen worden (verander zo nodig de stand).

Montage/vervangen van de versnellingskabel:

(verschuif remgreep en schakelaar zo nodig, plaats deze onderdelen na vervanging van de kabel terug en zet ze weer vast)

- Duw de nippel ( $\varnothing$  3 mm) van het schakelmechanisme in de opening aan de zijkant (afb. A) schuif de kabelnippel door (afb. B) en druk hem in de bevestigingsleuf.
- Leg de versnellingskabel in de geleider en plaats het uiteinde van de buitenkabel in de bevestigingsleuf (afb. C).

Opmerking:

Gebruik in een tandem is niet toegestaan.

Bandix 3 monteren:

- Schuif het huis over het stuur (afbeelding 13).
- Schuif de 2 ringen eroverheen.
- Monteer de vaste greep op de aanslag.
- Leg het huis tegen de vaste greep aan. Zet het huis op het stuur in de juiste stand en zet het met behulp van schroef vast.
- Inbussleutel 3 mm, aanhaalmoment 1,5 Nm.

Opmerking:

Gebruik bij het monteren van de vaste grepen (2) rechts en links op het stuur geen vette oplossingen.

- Schroef de binnenkabelblokkering en de kabelschijf-buisklem vast op de onderbuis c.q. de zitbuis (afbeelding 14).

- Zet de gesmeerde versnellingskabel op regelmatige afstanden vast aan het frame (doorlopende buitenkabel).
- Bij een snelspanner met stelschroef (afbeelding 15, Nr. 3): schuif de versnellingskabel in de snelspanner, zet hem met behulp van de stelschroef vast op de juiste lengte. Kort eventueel uitstekende versnellingskabel in (inbussleutel 2,5 mm). Aanhaalmoment 0,8-1 Nm.
- Tot stand brengen van de verbinding tussen versnellingskabel en naaf: schuif de snelspanner (3) over het trekstangetje (9) (afbeelding 15). Versnelling in stand „3“

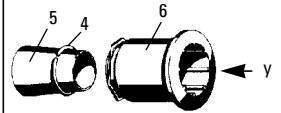
Spectro Grip 3 monteren (zie afbeelding 13):

Let op:

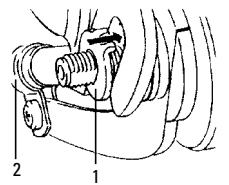
Het wordt afgeraden deze shifter op een dunwandig aluminium stuur (als Hyperlite®) te monteren.

- Schuif de shifter op het stuur (aan de rechterkant).
- Indien nodig verschuift u de remgreep om

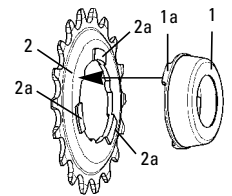
9



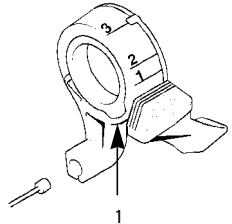
10



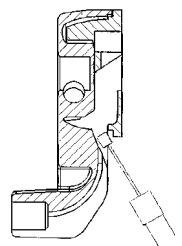
11



12

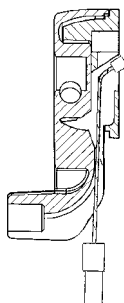


A



# SPECTRO T3

**B**



voldoende plaats te maken voor shifter, handvat en eventueel bar-end.

- Draai de shifter zodanig dat de afstelknop makkelijk te bereiken blijft en de remgreep tevens te bedienen is.
- Draai nu m.b.v. de 2,5 mm inbusbout de shifter vast op het stuur met een moment van 1,7 Nm.
- Schuif nu het plastic ringetje op het stuur.
- Dit plastic ringetje voorkomt frictie tussen shifter en handvat.
- Het korte handvat monteert u nu ook (naast de shifter, met het ringetje er tussenin).
- Het lange handvat monteert u op de **linkerzijde** van het stuur.
- **Smeermiddelen, lijm of haarspray kunnen het handvat aantasten.**
- Gebruik daarom **alleen** water of hogedruk om het handvat gemakkelijker te monteren.
- Voer nu de binnenkabel door de buitenkabel en voer de buitenkabel door de kabelstops op het frame.
- Tenslotte bevestigt u de binnenkabel aan de klemhuls, d.m.v. een 2,5 mm inbusleutel (moment 0,8–1,0 Nm). Eventueel knipt u het restant van de binnenkabel daarna af.
- Tot stand brengen van de verbinding tussen versnellingskabel en naaf: schuif de snelspanner (3) over het trekstangetje (9) (*afbeelding 15*), Versnelling in stand „3”.

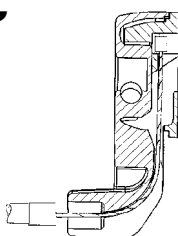
de kabel in de 3e versnelling strak worden gezet, zodat een schakelbeweging direct kan worden overgebracht op de naaf.

- Schuif daartoe de snelspanner (3) zo ver over het trekstangetje (9), dat de versnellingskabel strak staat. Let erop dat u het schakelkettinkje daarbij niet uit de kettinggeleidemoer trekt! (*Afbeelding 15*)

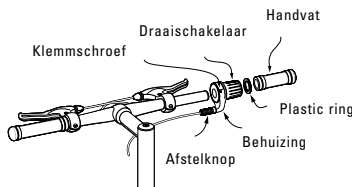
Ter controle:

- Zet de schakelaar in stand „1”, beweeg daarbij de pedaalarm.
- Te losse afstelling: in de 1e versnelling kan het schakelkettinkje met de hand verder uit de kettinggeleidemoer worden getrokken.
- Te strakke afstelling: het kost moeite de schakelaar in stand „1” te zetten.
- Stel de versnellingsnaaf zo nodig opnieuw af (in stand „3”).

**C**



**13**



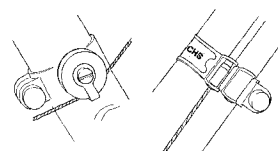
**Versnellingsnaaf afstellen:**

- Zet de schakelaar in stand „3”. Beweeg de pedaalarm om te controleren of de versnelling goed pakt.
- Om de versnellingsnaaf af te stellen, moet

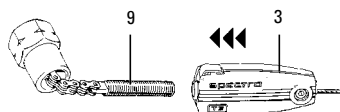
**Spaaklengtetabel:**

Type	Aant. gaten	Kruising	Wielmaat			
			47-406	37-490	47-507	37-540
			20" x 1,75 x 2	22" x 1 3/8	24" x 1,75 x 2	24" x 1 3/8
H 3115/05	28	2x	182 mm		234 mm	
	36	3x	184 mm	228 mm	235 mm	254 mm

**14**



**15**

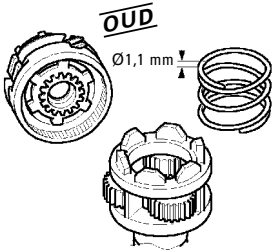


Type	Aant. gaten	Kruising	Wielmaat				
			47-559 26" x 1,75 x 2	37-590 26" x 1 3/8	47-622 28" x 1,75	25-622 28-622 32-622 28" x 1 1/4 28" x 1 5/8	28-630 32-630
H 3115/05	28	2x	258 mm		289 mm		
	36	3x	262 mm	278 mm	292 mm	292 mm	297 mm
H 3125	36	3x	253 mm	273 mm	285 mm	285 mm	287 mm



# SPECTRO T3

## 16



### DEMONTAGE EN MONTAGE VAN DE NAVEN

#### Demontage (zie gedetailleerd onderdelen overzicht):

- Schroef het schakelkettinkje (23) los (rechtse schroefdraad), verwijder veerring (21), tandkrans (20) en stofdop (19) en span de naaf (10) aan de aandrijfszijde.
- Draai de zeskantmoer (1) los en verwijder hem.
- Demonteer hevelconus (2), kogelhouder (3) en remmantel (4) en verwijder de naafhuls (5).
- Verwijder borgring (7) en aanloopschijf (8) en vervolgens planeetwielhouder (9) compl. met remconus (6). Draai de remconus los van de planeetwielhouder.
- Span de as om in de spaninrichting.
- Draai zeskantmoer (22) en vaste conus (18) los en verwijder deze onderdelen.
- Haal aandrijving (17), veerdeksel (15) en drukveren (14 en 13) van de kogelhouder.
- Kogelhouder (16) afnemen.
- Demonteer de schuifklos (12) via de grote boring in het koppelingswiel met tandwiel met inwendige vertanding (11). Zet hiertoe boring en schuifklos eerst in dezelfde stand.
- Haal het tandwiel met inwendige vertanding (11) van de as.

#### Verschillen bij de types H 3105 en H 3125:

##### Zie de detailtekeningen.

- remmantel (4) en remconus (6) ontbreken.
- de planeetwielhouders (a) hebben in plaats van vlak schroefdraad een cilindrische schacht, waarop in plaats van de remconus een palhouder (b) gemonteerd is die door een borgring wordt vastgehouden.
- andere verschillen: in plaats van de hevelconus (2) van type H 3115 heeft type H 3105 een stelconus (d) met stofkap en de types H 3125 een kleine stelconus (D) en een bijbehorende kogelhouder (f).

#### Werkzaamheden aan afzonderlijke onderdelen/smeren van de diverse onderdelen

Vervang defecte of versleten onderdelen. Smeer of olie nieuwe of gereinigde onderdelen als volgt.

- De **remmantel** (4) moet bij slijtage, d.w.z. wanneer het ruitpatroon nauwelijks meer te zien is, worden vervangen. Smeer de remmantel aan de binnenkant en de buitenkant in met vet. Speciaal vet. Art.nr. 0369 148 015. Breng in de ringvormige sleuf op de hevelconus (2) een flinke hoeveelheid vet aan en vet ook de remconus (6) in de boring en de frictieveer in met vet.
- Smeer verder de lagerpunten van de as (10), de kogelhouders (3, 16) en de aandrijving (17) en
- Olie de lagerpunten van de planeetwieltes op de houder (9) en smeer de vertanding aan de buitenkant in met vet.
- Olie de meenemerschijf van het koppelingswiel in het tandwiel met inwendige vertanding (11). Smeer de boring links en rechts met een klein beetje vet.

#### Let op:

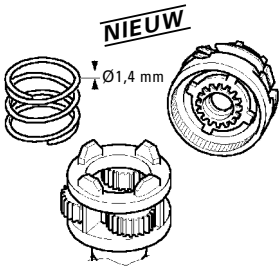
*Geschikt zijn speciaalvet, art. nr. 0369 135 100 en normale fietsolie.*

*De aandrijfpallen/paluitsparingen op de tandwielen met inwendige vertanding (11), de palhouders (b) en de remconus (6) mogen alleen met olie en niet met vet worden behandeld.*

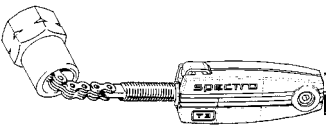
#### Montage (zie gedetailleerd onderdelen overzicht):

- Klem naaf (10) op het tweevlak (lange gat voor schuifklos naar boven), zet het tandwiel met inwendige vertanding (11) erop, zorg ervoor dat de grote boring in het koppelingswiel en het lange gat op elkaar liggen, bevestig schuifklos (12) met de radius naar beneden en draai het koppelingswiel iets.
- Bevestig drukveren (13 + 14) en leg veerdeksel (15) erop.
- Leg kogelhouder (16) op het tandwiel met inwendige vertanding (11), monteer aandrijving (17), zet de vaste conus erop en zet deze met zeskantmoer (22) vast, aanhaalmoment 15–20 Nm.
- Span de as om en schuif planeetwielhouder (9) erop. Bij de types 3105/3125 moet eerst aanloopschijf (X) op zijn plaats worden gebracht (bij type 3115 is deze schijf vast in de planeetwielhouder gemonteerd). Monteer aanloopschijf (8) en plaats borgring (7) in de uitsparing in de as.
- Schroef de remconus (6, type 3115) op de vlakke schroefdraad; monteer bij de types 3105/3125 de palhouders (b) en zet deze met borgring (c) vast.
- Plaats naafhuls (5); draai deze daarbij iets naar links over de aandrijfpallen, tot de huls goed over de kogelhouder loopt.
- Plaats bij type H 3115 remmantel (4) zodanig, dat het veeruiteinde van de frictieveer op de remconus (6) in een van de beide sleuven van de remmantel valt. Breng de kogelhouder op zijn plaats en zet de hevelconus erop; beweeg de hevelconus voorzichtig heen en weer, tot de neuzen op de remmantel in de uitsparingen op de stelconus grijpen.
- Regel nu de speling van de naaf door zeskantmoer (1) vast te schroeven tot de naafhuls zonder speling beweegt maar niet onder druk staat. Draai ook de tweede moer vast, aanhaalmoment 15...20 Nm.
- Breng bij type H 3105 kogelhouder (3) op zijn plaats, monteer stelconus (d) met stofkap (e) en de zeskantmoeren (1). Regel de speling van de naaf zoals bij type H 3115.
- Bij type H 3125 zitten de kogelhouders (f) met stofdeksel (ingeperst) gewoonlijk in de naafhuls. Regel de speling van de naaf met stelconus (D) zoals bij type H 3115. Vor instructies betreffende de montage van de remankerplaat aan het frame, zie het hoofdstuk „Trommelrem“.

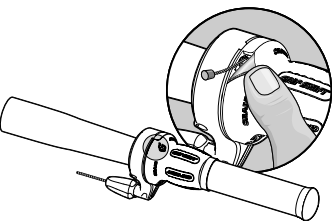
## 17



## 18



## 19



# SPECTRO T3

## ONDERHOUD / VEILIGHEID

### Type H 3115 met terugtraprem:

Verbeterde remwerking in de 3e versnelling m.i.v. productiedatum KW 38/96

- Naven van een ouder type (*afb. 16*) kunnen in geval van reparatie met behulp van een reparatieset worden omgebouwd. Het is daarbij van belang dat de volgende 3 onderdelen tegelijkertijd worden vervangen: een nieuwe, versterkte drukveer, een planeetwielhouder met 4 neuzen en een tandwiel met inwendige vertanding met 4 neuzen aan de meenemerschijf, *zie afbeelding 17*.

### Kenmerk van nieuwe c.q. omgebouwde navens:

Bij het remmen in de 3e versnelling beweegt het schakelkettinkje ca. één schakellengte uit de kettinggeleidemoer naar buiten. Zodra gestopt wordt met remmen, beweegt het schakelkettinkje terug in zijn normale positie. (*Afbeelding 18*)

### Opmerking:

**De nieuwe remmantel, herkenbaar aan het door rillen onderbroken geribbelde oppervlak, zorgt voor nog betere remwaarden. Zie gedetailleerd onderdelen overzicht, type H 3115.**

De Spectro-navens zijn zodanig gesmeerd, dat ze onder normale omstandigheden onderhoudsvrij zijn. Bij type H 3115 kan het evenwel gebeuren dat de terugtraprem bij buitengewoon zware belasting te krachtig gaat werken. Smeer in dat geval de remmantel na met Speciaalvet. (Zie „Werkzaamheden aan afzonderlijke onderdelen/smeren van de diverse onderdelen“). Zet de naaf tijdens transport of wanneer de fiets langere tijd niet gebruikt wordt, in de 3e versnelling om het systeem te ontlasten.

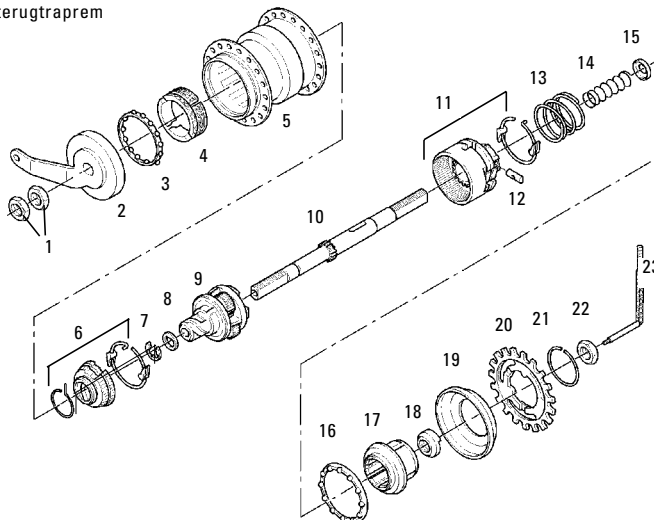
Gebruik bij het reinigen van navens nooit water dat onder druk staat (bijv. een krachtige waterstraal, hogedrukreiniger etc.). Wanneer er water binnendringt in de naaf, kan dit tot gevolg hebben dat hij niet goed meer functioneert.

### Versnellingskabel vervangen draaigrepschakelaar (Spectro Grip 3/Bandix 3):

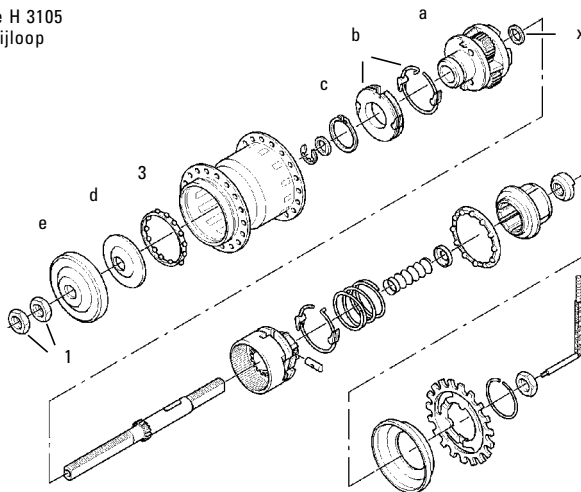
#### Spectro Grip 3 (*afbeelding 19*):

- Laat de shifter op het stuur gemonteerd.
- Ook andere onderdelen op het stuur hoeven niet verschoven of gedemonteerd te worden.
- **U hoeft de shifter niet te openen om de kabel te vervangen.**
- Gebruik uitsluitend nieuwe binnenkabel en goede kwaliteit derailleur-buiten-kabel.
- Maak de binnekabel los van de versnellingsnaaf.
- Snij de binnenkabel af op circa 15 cm van de afstelknop op de shifter. Gooi de oude binnen- en buitenkabel weg.

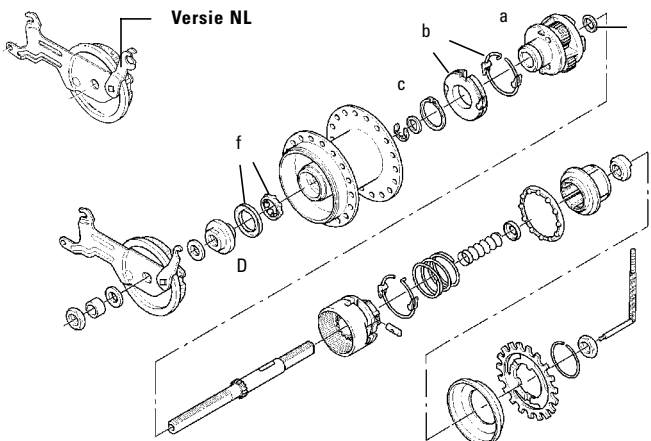
Type H 3115 met terugtraprem



Type H 3105 vrijloop

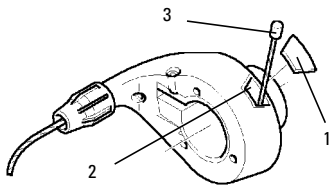


Type H 3125 met trommelrem



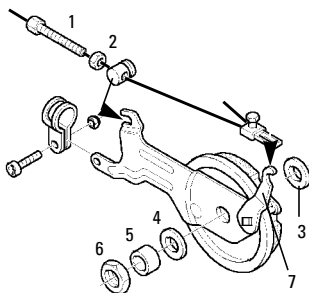
# SPECTRO T3

## 20



- Draai de shifter zodanig dat het cijfer „1” tegenover het streepje staat.
- Schuif nu voorzichtig de rubberen kraag van de draaigreep opzij. Doe dit met uw vingernagel of met een kleine schroevendraaier (zie afbeelding 19).
- Pak nu het laatste stuk oude binnenkabel ook en gooi dit weg.
- Nu voert u de **nieuwe** binnenkabel in de shifter en door de afstelknop naar buiten.
- De binnenkabel wordt nu in de buitenkabel gestoken en de buitenkabel door de kabelstops op het frame.
- Tenslotte bevestigt u de binnenkabel aan de klemhuls, d.m.v. een 2,5 mm inbus-sleutel.
- De klemhuls (3) wordt nu op het kettinkje (9) geschoven (zie afbeelding 15). De versnellingsnaaf kan nu worden afgesteld, met de shifter in positie „3”.

## 21



### Bandix 3 (Afbeelding 20):

- Verwijder het deksel (1) van het montagevenster (2). Draai de draaigreep tot de aanslag naar voren tot de kabelnippel (3) in het montagevenster zichtbaar wordt. Schuif de nippel uit de kabelgeleiding en trek de versnellingskabel naar buiten. Breng een nieuwe versnellingskabel aan, leg deze langs het frame en trek hem tot de aanslag de kabelgeleiding op de schakelaar in.
- Verbind de versnellingskabel met de snelspanner, sluit het montagevenster. Zie voor het afstellen van de versnelling.

## TROMMELREM

### Remsteun monteren (c.q. vervangen)

#### afbeelding 21:

- Leg aanloopschijf (3) over de as op de stelconus en breng de complete remsteun op zijn plaats. Leg schijf (4) en afstandsbuis (5) erop en draai borgmoer (6) vast. Druk remhevel (7) door tot de aanslag en houd hem vast om de remschoenen in de remtrommel te centreren. Zet de borgmoer vast met een aanhaalmoment van 15...20 Nm.

### Rem afstellen:

Draai stelschroef (1) zover los, dat de rem het wiel wanneer dit draait, net raakt.

- Druk de handgrepen een aantal malen krachtig in en draai de stelschroef vervolgens zo nodig verder aan tot de rem het wiel opnieuw net raakt.
- Draai zeskantmoer (2) vast.
- Stel de rem opnieuw af, wanneer de remwerking nadat de fiets enige tijd gebruikt is, afneemt c.q. wanneer de handgreep tot aan het stuur kan worden aangetrokken.

### Let op:

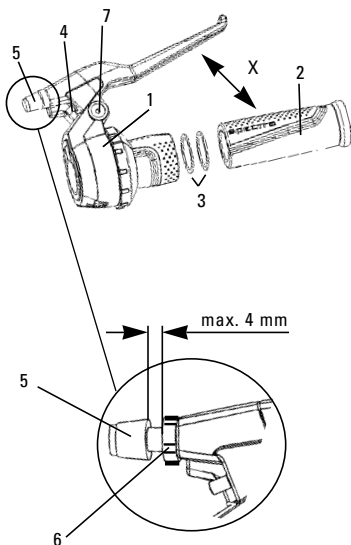
**Gebruik uitsluitend remgrepen waarbij de kabelweg min. 15 mm bedraagt!**

## FOUTENCHECKLIJST

Nr.	Probleem	Oorzaak	Oplossing
1	<b>3-versnellingsnaaf</b> (alle types): Kort rukje wanneer wordt begonnen met trappen c.q. licht knarsend geluid van de cranks (schakelkettinkje beweegt zonder dat er geschakeld wordt)	• Versnelling verkeerd afgesteld	• Stel de versnelling af
2	Schakelproblemen	• Versnelling verkeerd afgesteld	• Stel de versnelling af olie schakelaar en versnellingskabel, controleer of de binnenkabel-blokkering goed vastzit
3	Pedalen bewegen bij vrijloop mee naar voren	• Lagers te strak afgesteld • Borgmoeren los • Ketting te strak gespannen	• Stel de lagers opnieuw af • Draai de borgmoeren stevig aan • Span de ketting minder strak
4	<b>Alleen 3-versnellingsnaaf type H 3115:</b> Pedalen geven tijdens het remmen langzaam mee (niet van invloed op de veiligheid)	• Remconus/remmantel	• Vervang remconus en remmantel
5	Naaf blokkeert tijdens het remmen	• Remmantel drooggelopen	• Maak de naafhuls schoon, schuur de remcilinder na en smeer deze, vervang de remmantel

# SPECTRO COMBI P5/S7 (GEÏNTERGREERDE REM/SCHAKELHENDEL)

1



## TECHNISCHE GEGEVENS/MONTAGE- VOORWARDEN

### Remkabel:

Ø, 6 mm, met tonnippel breedte  
min. 5,8 mm, Ø min 6 mm.  
Hendeloverbrenging: 3,7.

### Kabelweg:

15 mm – daarmee ook speciaal geschikt  
voor SRAM trommelremmen

### Stuur:

Nominale waarde Ø 22,0...22,4 mm/lengte  
van het rechte cilindrische stuuruiteinde  
min. 158 mm

## MONTAGE :

- Monteer het huis (1) met het draaideel op het stuur.
- Schuif de 2 aanloopschijven (3) erop.
- Monteer de vaste greep (2) op de aanslag van de stuurbuis.
- Plaats het huis (1) tegen de vaste greep (2) aan.
- Zet het huis (1) op het stuur in de gewenste stand en zet het met een bevestigingsbout vast – inbus 3 mm, aanhaalmoment 2,5 Nm.

### Let op:

**Gebruik bij het monteren van de vaste grepen links en rechts van het stuur geen vette of zeepachtige oplossingen. De vaste grepen zouden hier-door tijdens het fietsen van het stuur kunnen glijden met een val of verwondingen als mogelijk gevolg.**

- Druk de remhendel na montage enkele keren krachtig in en controleer dan de remafstelling. Houd u beslist aan de gegevens van de fabrikant van de rem of componenten.

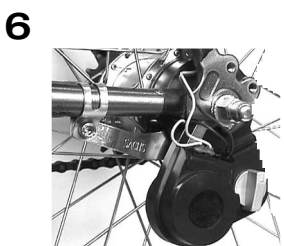
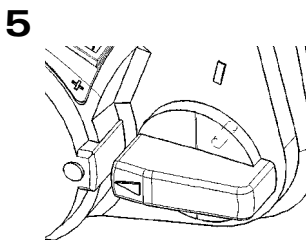
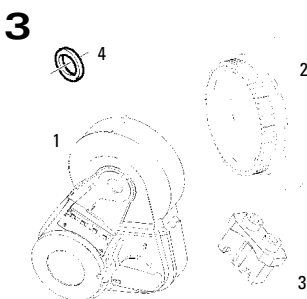
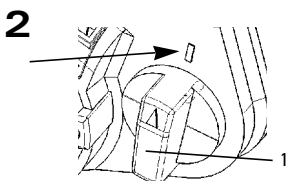
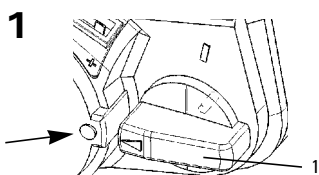
### Opmerking:

**Met de stelschroef (4) (2 mm inbus) kan de greepafstand (X) van de hendel naar wens worden afgesteld („reach adjust“). Nadat de polyglassticker (7) voorzichtig is verwijderd, kan met de inbusbout die zich daaronder bevindt, een eventuele speling van de hendel worden opgeheven. De hendel moet wel soepel kunnen bewegen. Breng de sticker weer op zijn plaats.**

### Let op:

**Draai stelschroef (5) voor het bijstellen van de rem niet verder los dan 4 mm (kans op breuk). Stel anders bij aan de rem zelf. Draai borgmoer (6) altijd aan tot tegen het huis van de hendel.**

# SPECTROLUX V6

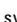



## VOORDELEN

Dynamo met aantrekkelijke vormgeving, die onder alle weersomstandigheden perfect functioneert.

- Passend voor de naven P5 en S7, zowel uitvoering met terugtraprem als zonder rem.
- Hoog rendement, d.w.z. vrijwel geen toename van de trapweerstand
- Goede krachtoverbrenging, slipt niet door, noch bij vochtig weer, noch bij sneeuw
- Maakt weinig geluid
- Kan niet per ongeluk aangaan
- Eenvoudig te bedienen
- Eenvoudig te monteren
- Eenvoudige montage en demontage van de elektrische connectoren bij verwisselen van het wiel
- Onderhoudsvrij

## BEDIENING

- De dynamo wordt aan- en uitgezet met de bedieningsknop, (1, afbeelding 1 en 2).
- De pijl op de bedieningsknop wijst naar het symbool  op de behuizing = stand „UIT“.
- De pijl op de bedieningsknop wijst naar het symbool  op de behuizing = stand „AAN“ (afbeelding 2).

## TECHNISCHE GEGEVENS

Type	dynamo aangedreven door achternaaf
Gewicht	230 g
Spanning	6 V
Vermogen	3 W
Aandrijving	via vertande adapter aan de achternaaf, in- en uitschakelbaar

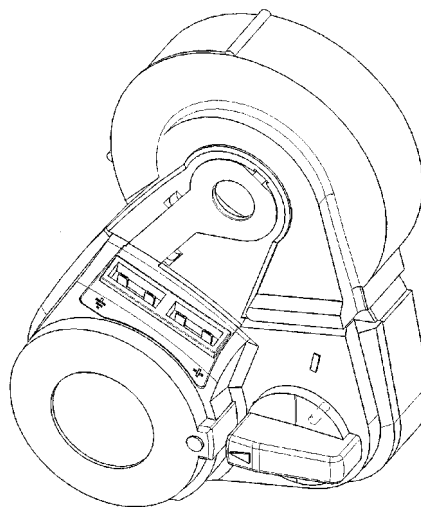
## SYSTEME COMPONENTEN

(Afbeelding 3)

- dynamo (1) met stofkapje
- adapter (2)
- kabelstekers 2 st. (3)
- onderlegschiifje (4) voor naven met terugtraprem

## VOORWAARDEN VOOR MONTAGE

- voor wielmaat 24" en groter, geschikt voor iedere spaakkruising
- aantal spaken 36
- geschikt voor de naaftypen:
  - P5 met terugtraprem
  - P5 zonder rem
  - S7 met terugtraprem
  - S7 zonder rem



## VOOR HET EERST MONTEREN

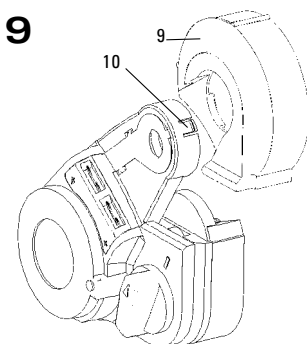
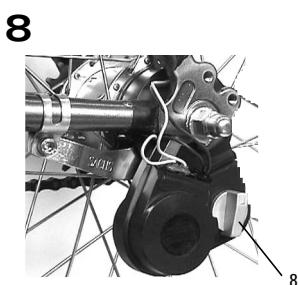
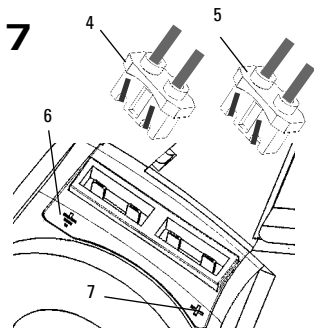
### Dynamo inbouwen

- Demonteer het wiel op de gebruikelijke manier.
- Klik de vertande adapter (1) met de 3 uitstulpingen (2) direct over de spaakflens, **niet** over de gekruiste spaken (zie afbeelding 4).
- **Alleen bij uitvoering met terugtraprem:** monteer een onderlegschiifje van 1,5 mm dik (3, afbeelding 1) op de as tussen naaf en dynamo.
- Plaats de dynamo erop, daarbij moet de bedieningsknop in de stand „UIT“ staan. (afbeelding 5)
- Plaats het wiel op de gebruikelijke manier terug en draai de asmoeren licht aan.
- De positie van de dynamo is variabel. Hij mag evenwel niet in aanraking komen met frame- of aanbouwdelen of tegen de remhendel van de naaf met terugtraprem aanliggen. Wij adviseren de dynamo zodanig te monteren dat de bedieningsknop in de stand „AAN“ ongeveer verticaal staat (zie afbeelding 6).
- Zet de asmoeren vast met een aanhaalmoment van ca. 35 Nm. Zorg ervoor dat het wiel goed in het frame is uitgericht en dat de ketting de juiste spanning heeft.

### Let op:

**De aan de uitvalpadde uitstekende as moet (onafhankelijk van het feit of er onderdelen op de as gemonteerd zijn, bijv. een spatbordstang) een dragende schroefdraadlengte voor de asmoer hebben van ca. 8 mm. Monteer de adapter (1) droog, behandel de vertanding niet met vet of olie.**

# SPECTROLUX V6



## Kabels leggen

- Leg de 2-polige kabels voor voor- en achterlamp langs het frame en sluit ze aan.

### Opmerking:

**Normaalgesproken wordt de massa-verbinding tot stand gebracht via de schroefverbinding tussen asmoeren en frame. Ter vergroting van de betrouwbaarheid adviseren wij evenwel altijd de massa-aansluitingen te gebruiken.**

## Dubbele connectoren monteren

- Kort de dubbele kabel die vanaf voor- en achterlamp komt in (houd er daarbij rekening mee dat er een paar cm extra nodig is voor de montagebus) en **strip ca. 10 mm af**.
- Schuif de massakabel van de voor- en achterlamp zover in de dubbele connector grijs = massa (**4, afbeelding 7**) dat **5 mm** van het afgestripte kabeluiteinde in de richting van de kleine sleuf van de stekker omgebogen kan worden.
- Schuif de pluskabel van de voor- en achterlamp op dezelfde manier in de dubbele connector zwart = plus (**5, afbeelding 7**) en **buig hem over een lengte van 5 mm om**.
- Schuif de grijze connector (**4**) in de aansluiting met het z symbool (**6, massa**) op de dynamo en klik hem vast.
- Monteer de zwarte connector (**5**) op dezelfde wijze in de aansluiting met het + symbool (**7, plus**) op de dynamo (**afbeelding 7**)

## Werking controleren (afbeelding 8)

- Zet de bedieningsknop (**8**) in de stand „Aan” (het tandwiel grijpt in de vertanding van de adapter).
- Draai het achterwiel. Controleer of voor- en achterlamp allebei branden. Zie bij storingen de foutenchecklijst.

## WIEL VERWISSELENDE

- **volgende punten** verdienen bij het demonteren en terugplaatsen van het achterwiel **speciale aandacht**:
- haal voordat u het wiel demonteert, **de beide connectoren uit de dynamo**
- vergeet als u het wiel terugplaatst, **het schijfje tussen naaf en dynamo niet** (alleen bij terugtrapremnaaf)
- **controleer of het stofkapje goed op zijn plaats zit (9, afbeelding 9)**. Het kapje moet goed over de uitstulping (**10**) aan de behuizing vallen.
- monteer nadat het wiel is teruggeplaatst, **de grijze connector op de aansluiting met het ⊥ symbool en de zwarte connector op de aansluiting met het + symbool** (zie ook „Dubbele connectoren monteren”).

### Let op:

**De massa-aansluiting (symbool ⊥) van de dynamo moet corresponderen met het massasymbool van voor- en achterlamp. Bij verwisseling ontstaat er kortsluiting c.q. geven de lampen veel minder licht.**

- Verder dient u zich beslist te houden aan de gebruiksaanwijzing van de naaf.

## ONDERHOUD

- De dynamo is onderhoudsvrij
- Gebruik voor het reinigen van de dynamo geen scherpe schoonmaakmiddelen.
- **Behandel het tandwiel van de dynamo en de vertanding van de adapter niet met olie of vet.**

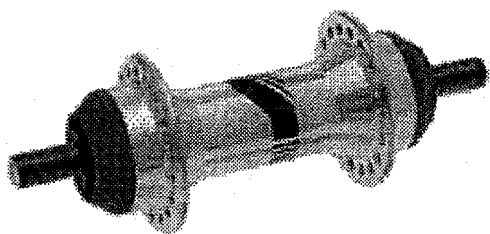
### Let op:

**De dynamo kan niet geopend worden om hem te repareren. Stuur hem bij problemen via uw leverancier terug naar de fabrikant.**

## FOUTENCHECKLIJST

Nr.	Probleem	Oorzaak	Oplossing
1	Alleen uitvoering met rem: ritmisch pulserend geruis tijdens het rijden	<ul style="list-style-type: none"> <li>• Afstand tussen adapter endynamo te gering, schijfje, 1,5 mm ontbreekt</li> </ul>	<ul style="list-style-type: none"> <li>• Monteer het schijfje tussen naaf en dynamo</li> </ul>
2	Slepend geruis tijdens het rijden	<ul style="list-style-type: none"> <li>• Stofkapje raakt de adaptervertanding</li> </ul>	<ul style="list-style-type: none"> <li>• Monteer het stofkapje op de goede manier</li> </ul>
3	Licht brand niet	<ul style="list-style-type: none"> <li>• Dynamo niet ingeschakel</li> <li>• Kabelaansluitingen voorlamp, achterlicht of dynamo niet exact (geen contact)</li> <li>• Massa-aansluitingen niet exact (geen contact)</li> <li>• Massa- en plusaansluitingen verwisseld</li> <li>• Gloeilamp ontbreekt of is defect</li> <li>• Kabel beschadigd – onderbroken</li> </ul>	<ul style="list-style-type: none"> <li>• Zet de dynamo aan</li> <li>• Controleer de aansluitingen – breng contact tot stand (verwijder evt. roest)</li> <li>• Controleer de aansluitingen – breng contact tot stand (verwijder evt. roest)</li> <li>• Zet de connectoren op de goede manier op voor- en achterlamp en dynamo</li> <li>• Draai een gloeilamp in c.q. controleer of het lampje in orde is</li> <li>• Controleer de kabels, vervang ze zo nodig</li> </ul>

# SPECTRO VOORNAVEN

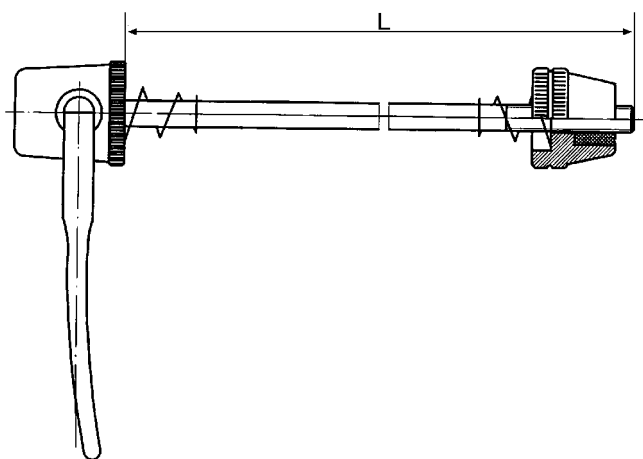


## TECHNISCHE GEGEVENS / MONTAGEVOORWAARDEN

		Vaste as	Holle as
Vorkbreedte	100 mm	X	X
Aslengte		136 mm	107 mm
Lengte van de asuiteinden		18 mm	3,5 mm
As Ø	staal	9 x 1 mm	9 mm
Aantal spaakgaten	36	X	X
Spaakgat Ø	2,5 mm + 0,15	X	X
Spaakgat steekcirkel Ø		39 mm	39 mm
Afstand midden flens tot midden vorkbreedte		29,6 mm	29,6 mm
Lagering en afdichting	conus/labyrint	X	X

## GEBRUIK VAN DE SNELSPANNER

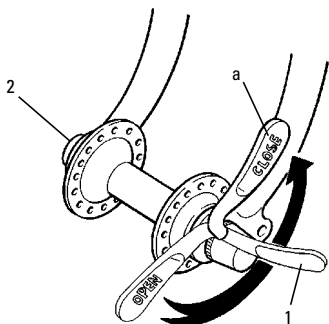
(lengte/dikte van de te gebruiken uitvalpaden)



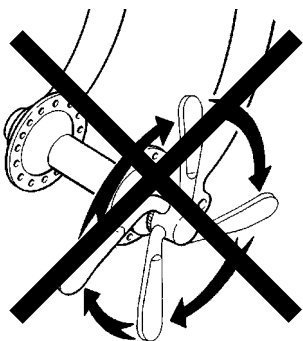
Uitvoering	Nummer		Vorkbr.	L	Uitvalpadde
Traxx	88 4689 513 002	VR	100	124 mm	3,5–6,5 mm
	88 4689 513 001	VR	100	128 mm	5,0–8,0 mm

# SPECTRO VOORNAVEN

1



2



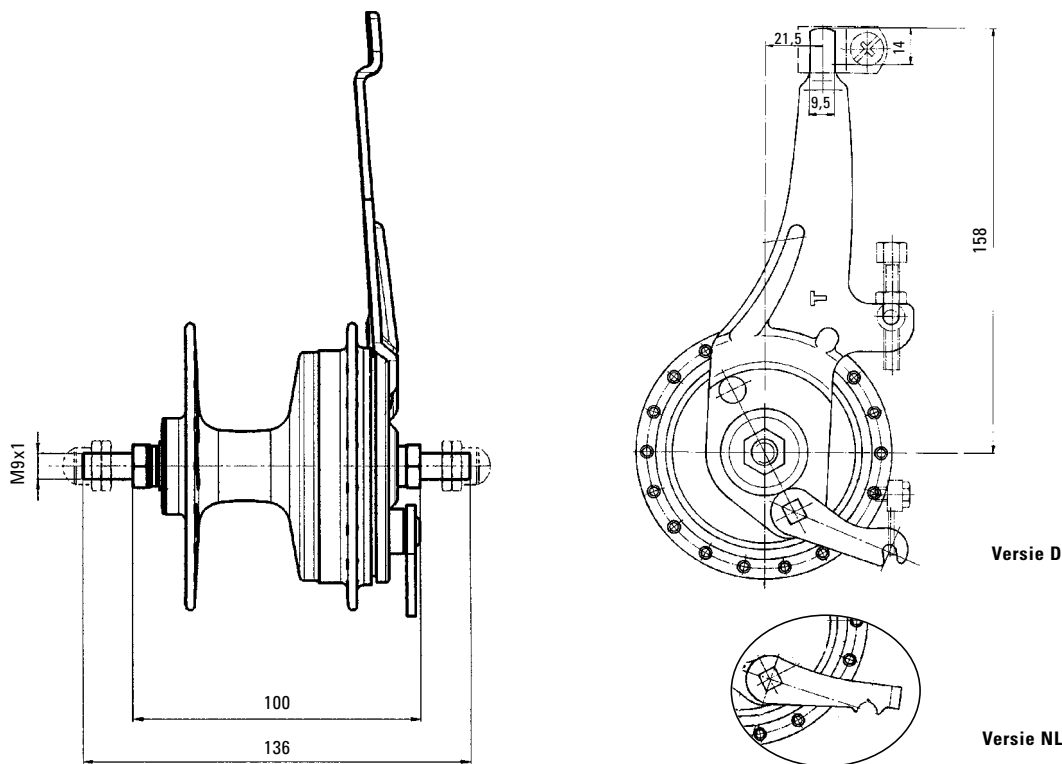
## MONTAGE

- Zet het wiel in de uitvalpadden en richt het.
  - Wiel vastzetten/vaste as:
    - schuif de volgringen over de asuiteinden
    - monteer de asmoeren, aanhaalmoment 30–40 Nm.
  - Wiel vastzetten/snelspanner (**afbeelding 1**):
  - Gebruik altijd een snelspanner van de juiste lengte
  - draai spanhendel 1 naar buiten tot deze met de fiets minimaal een rechte hoek maakt
  - draai stelmoer 2 met de hand zo ver mogelijk aan
  - draai spanhendel 1 in de gesloten stand a (het opschrift „close” is aan de buitenkant zichtbaar).
  - De spanhendel moet na het sluiten parallel aan de vork c.q. het frame staan. Als het betrekkelijk weinig moeite kost de spanhendel te sluiten, is de spankracht onvoldoende. Open de spanhendel in dit geval weer, draai stelmoer 2 iets vaster aan en sluit de spanhendel nogmaals. Als het zeer veel kracht kost om de hendel te sluiten, open de hendel dan weer, draai de moer iets los en sluit de hendel nogmaals.
- Let op:**  
**zet het wiel niet vast door de complete snelspanner te draaien (afbeelding 2).**



# SPECTRO VT 3000/5000

## VOORNAVEN MET TROMMELREM



### TECHNISCHE GEGEVENS / MONTAGEVOORWAARDEN

- **Stevigheid van de voorvork:**  
De voorvork moet zodanig geconstrueerd zijn dat deze indien er op het wiel een draaimoment van 300 Nm wordt uitgeoefend, niet blijvend vervormd wordt.

#### Let op:

- **Bij gebruik van voorvorken die niet geschikt zijn, bestaat het gevaar dat er ongelukken gebeuren!**
- **Gebruik in een tandem is niet toegestaan.**
- **Wielgrootte: verkrijgbaar zijn 24"/26"/28" wielen.**

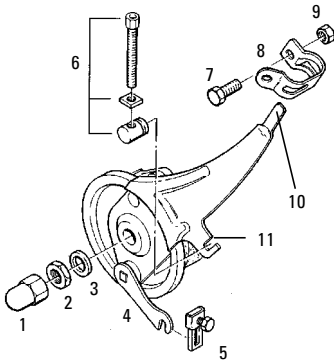
#### Remgreep:

Aanbevolen worden remgrepen met een hefboomoverbrenging van min. 3,8 bijv. Spectro remgrepen art.nr. 24 0400 095 001/002.

# SPECTRO VT 3000/5000

## VOORNAVEN MET TROMMELREM

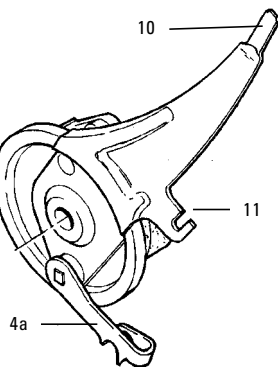
1



### MONTAGE VAN HET WIEL IN DE VOORVORK

- Steek de spaken op de gebruikelijke manier in de naaf.
- Plaats het wiel in de uitvalpadden. Schuif het bovenste uiteinde van de remsteun (10) in het bevestigingssoog van de vork, indien dit aanwezig is. Is dit niet het geval, gebruik dan een VT-bandage (7/8/9, afbeelding 1).
- Schuif de voeringsringen c.q. de borgringen op de asuiteinden.
- Monteer de asmoeren (1) (sleutel 15 mm, aanhaalmoment 30...40 Nm).
- Draai de schroefverbindingen (7/9) van de VT-bandage vast (afbeelding 1, aanhaalmoment ca. 3 Nm).
- Bevestig tegenhouder (6), stelschroef (6a) en moer (6b) aan elkaar en plaats deze onderdelen in de sleuf van de remsteun (afbeelding 1).
- Draai de stelschroef ca. 2/3 slagen naar onderen en breng de van de remgreep komende remkabel op zijn plaats
- Schuif het onderste uiteinde van de kabel door stelschroef (6a) (afbeelding 3).
- Plaats het onderste uiteinde van de buitenkabel in stelschroef (6a).
- Schuif kabeluiteinde (5b) in vorkstuk (5).
- Draai schroef (5a) licht aan.
- Bevestig vorkstuk (5) aan remhendel (4).
- Trek kabeluiteinde (5b) met een tang zo strak, dat vorkstuk (5) nog los- en vastgemaakt kan worden (belangrijk voor het verwisselen van het wiel)
- Draai schroef (5a) aan (afbeelding 3).
- Gebruik voor trommelremnaven in NL-uitvoering (met hendel 4a, afbeelding 2) uitsluitend een originele Holland-remkabel (vorkstuk (5) is hiervoor niet geschikt).

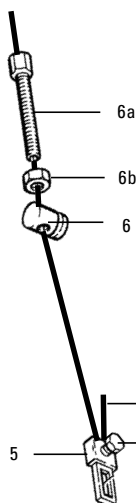
2



### Rem afstellen:

- Duw remhendel (4/4a) in de remrichting omhoog tot u weerstand voelt (d.w.z. de rem pakt).
- Draai stelschroef (6a) zo ver los, dat de remkabel strak staat.
- Laat de remhendel los en controleer of het voorwiel vrij draait, corrigeer de afstelling zo nodig met behulp van stelschroef (6a).
- Draai moer (6b) aan (afbeelding 3, sleutel 10 mm).
- Knijp de remgreep aan het stuur in. Indien deze tot aan het stuur ingeknepen kan worden, is de rem niet goed gemonteerd en/of afgesteld. Herhaal de handelingen die nodig zijn om dit te corrigeren.

3



### NAAF DEMONTEREN EN MONTEREN

#### Voorwiel demonteren

- Maak de remkabel los van de remhendel (draai stelschroef (6a) zo nodig naar binnen), draai de beide asmoeren (1) met een 15 mm-inbussleutel los en til het wiel uit de voorvork. (afbeelding 1 + 3)

#### Naaf demonteren (afbeelding 4+5):

- Draai borgmoer (2) helemaal los en verwijder de remsteun in zijn geheel.

#### Let op:

- De remsteun moet beslist vervangen worden, indien er olie of andere vethoudende stoffen op de remvoeringen terecht zijn gekomen. Bij vervuiling van de remvoeringen met olie werkt de rem minder goed of zelfs helemaal niet. Ongelukken waarbij ernstige verwondingen ontstaan, kunnen het gevolg zijn.

- Draai borgmoer (2a, 15 mm) helemaal los; zet daartoe een 15 mm-inbussleutel op de platte kanten van de stelconus om tegendruk uit te oefenen. Verwijder ring (3a).
- Schroef stelconus (a) los en haal as (e) uit het naafhuis.
- Reinig de onderdelen en controleer ze op slijtage.

#### Naaf monteren (afbeelding 4+5):

- Vet de kogelkooi (c) in en leg deze met de kogels naar voren in de lagerschalen, duw de stofkap (d, in geval van reparatie) rechtstandig tegen het naafhuis aan.
- Breng as (e) op zijn plaats, schroef stelconus (a) erop en haal de speling uit de lagers. De lagers moeten vrij zijn van speling maar mogen niet onder druk komen te staan.
- Monteer ring (3a), schroef borgmoer (2a) erop, houd stelconus (a) vast en draai de moer met een aanhaalmoment van 15...20 Nm vast.
- Breng de remsteun op zijn plaats, druk remhendel (4/4a, afbeelding 1+2) tot de aanslag in en houd hem vast om de remschoenen in de remtrommel uit te richten (centreren).
- Leg ring (3) op de remsteun en draai borgmoer (2) met een aanhaalmoment van 15...20 Nm vast.

#### Voorwiel terugplaatsen:

- Breng het wiel op zijn plaats, schuif daarbij het bovenste uiteinde van de remsteun (10) in het bevestigingssoog c.q. de bandage (8) van de vork en plaats de naafas op de aanslag in de uitvalpadden van de vork.
- Leg de ringen (niet afgebeeld) op de asuiteinden en draai de asmoeren (1) met een aanhaalmoment van 30...40 Nm vast.
- Zet tegenhouder (6) met stelschroef (6a) en moer (6b) in de sleuf van de remsteun.
- Bevestig de remkabel met vorkstuk (5) aan remhendel (4, afbeelding 6)

#### Let op:

Laat remsteun, binnen- en buitenkabels altijd vervangen door een vakman.

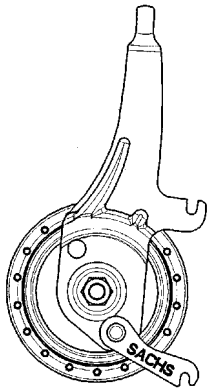
#### Rem afstellen c.q. nastellen:

- ...als de rem nadat deze lange tijd gebruikt is, niet meer zo goed werkt of de remgreep tot het stuur ingeknepen kan worden (afbeelding 6).
- Draai stelschroef (6a) zo ver los, dat de rem het wiel als dit gedraaid wordt, niet raakt.

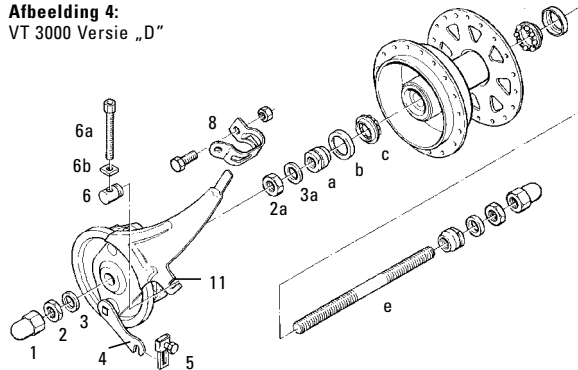
# SPECTRO VT 3000/5000

## VOORNAVEN MET TROMMELREM

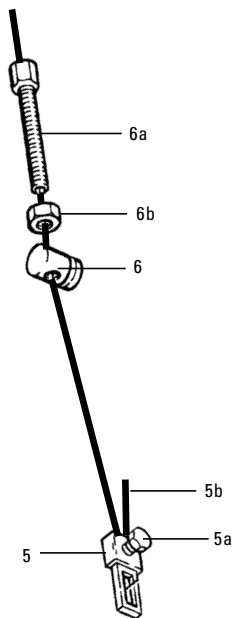
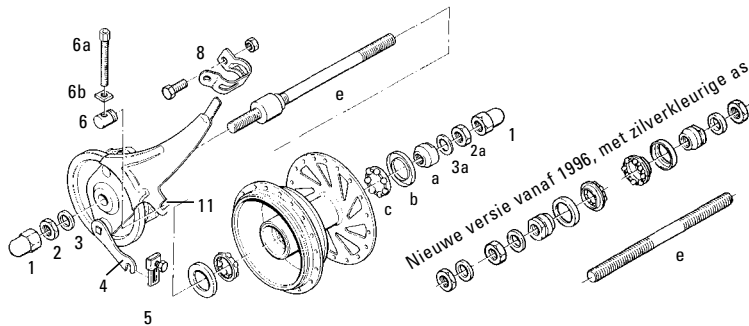
6



**Afbeelding 4:**  
VT 3000 Versie „D”



**Afbeelding 5:**  
VT 5000 Versie „D”



- Knijp de remgreep een paar keer krachtig in en draai vervolgens verder aan stelschroef (6a) tot de rem het wiel opnieuw net raakt.
- Als u de remgreep loslaat, moet het voorwiel vrij draaien; corrigeer de afstelling zo nodig met behulp van stelschroef (6a).
- Draai de zeskantmoer (6b) aan.
- Stel de rem zo nodig opnieuw af, zodat u er altijd zeker van kunt zijn dat hij goed functioneert.

### ONDERHOUD

- De lagering van de naaf is voldoende gesmeerd en nagenoeg onderhoudsvrij.
- Smeer de remkabel regelmatig (bij buitenkabel zonder binnenkabel).
- Maak de naaf nooit schoon met water dat onder druk staat (bijv. een krachtige waterstraal, een hogedrukreiniger etc.); als er water binnendringt, kan dit roestvorming in de remtrommel en storingen in de werking van de rem veroorzaken.
- Maak de naaf nooit schoon met benzine, petroleum e.d. om verontreiniging van de remvoeringen te voorkomen.
- Als de zijwaartse speling van het voorwiel te groot wordt, laat dit dan door een vakman corrigeren.

### VEILIGHEID

Let op:

- Wanneer de fiets langere tijd niet gebruikt wordt, kan de remwerking door de

*aanwezigheid van een roestlaagje in de remtrommel sterker worden. Daarom moet u als u weer gaat fietsen een paar keer voorzichtig remmen, waardoor het roestlaagje verdwijnt. Hierdoor wordt voorkomen dat de rem plotseling blokkeert.*

- Gebruik bij lange en steile afdalingen af en toe ook de tweede rem (achterwiel) om te voorkomen dat de remmen te warm worden.
- Raak de naaf na het fietsen niet aan: verbrandingsgevaar!
- Bij montage van de VT 3000/5000 ter vervanging van een oude rem moet de voorvork voldoen aan de stijfheidseisen voor trommelremnaven.

### BEDIENING

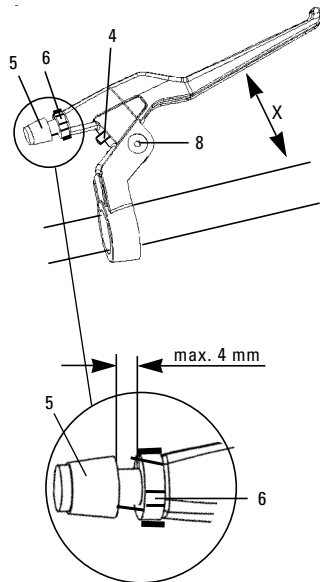
- De trommelrem is bijzonder goed doseerbaar en geeft in vergelijking met traditionele fietsremmen een zeer grote remvertraging. De trommelrem bereikt zijn maximale remvermogen evenwel pas nadat hij enige tijd is gebruikt.
- Druk om aan de rem te wennen, de remgreep voorzichtig in, zodat u gaat aanvoelen hoe de trommelrem reageert.

**Opmerking:**

*Gewoonlijk wordt de voorrem bediend met de remgreep aan de rechterkant van het stuur. Afwijkingen van deze regel (bediening met de linker remgreep) zijn bij sommige fietsmerken mogelijk.*

# SPECTRO REMHENDEL

1



## TECHNISCHE GEGEVENS / MONTAGEVOORWAARDEN

### Remkabel:

Ø 1,6 mm, met tonnipel breedte  
min. 5,8 mm, Ø min 6 mm.  
Hendeloverbrenging: 3,7

### Kabelweg:

15 mm – daarmee ook speciaal geschikt voor  
SRAM trommelremmen

### Stuur:

nominale waarde – Ø 22,0...22,4 mm

## MONTAGE :

- Schuif de remhendel op het stuur en zet hem in de gewenste stand. Zet de bevestigingsbout (5 mm inbus) met een aanhaalmoment van 6...8 Nm vast.
- Druk de remhendel na montage enkele keren krachtig in en controleer dan de remafstelling. Houd u beslist aan de gegevens van de fabrikant van de rem of componenten.

### Let op:

**Draai stelschroef (5) voor het bijstellen van de rem niet verder los dan 4 mm (kans op breuk). Stel anders bij aan de rem zelf. Draai borgmoer (6) altijd aan tot tegen het huis van de hendel.**

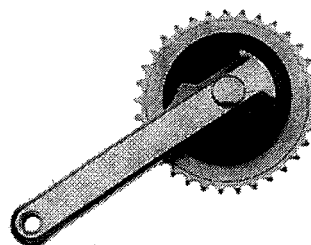
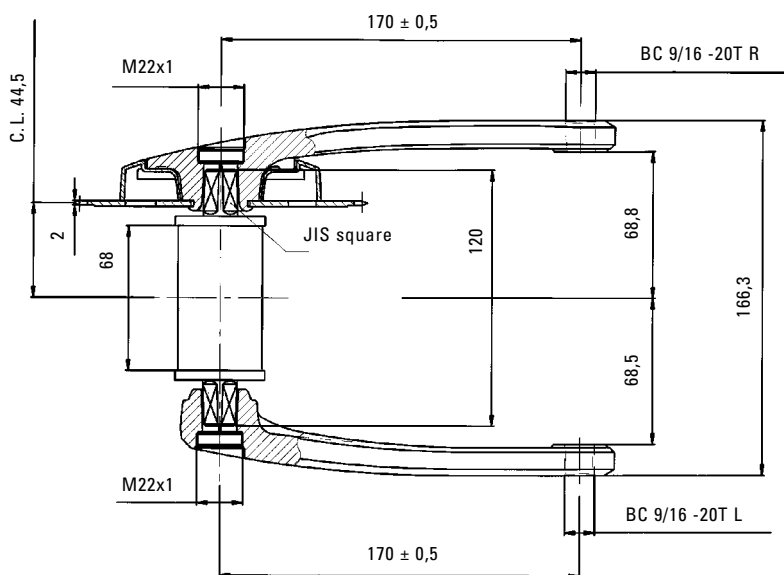
### Opmerking:

**Met de stelschroef (4) (2 mm inbus) kan de greepafstand (X) van de hendel naar wens worden afgesteld („reach adjust“). Eventuele speling van de hendel kan met de inbusbout (8) worden opgeheven. De hendel moet wel soepel kunnen bewegen.**

# SPECTRO CRANKSTELLEN

## TECHNISCHE GEGEVENS

		Spectro	
Aantal tanden		38	33
Cranklengte	170 mm	X	X
low profile		X	X
Kettingtype		1/2 x 1/8", 1/2 x 3/32"	1/2 x 1/8", 1/2 x 3/32"
Aslengte van de cassettebracket		120 mm (E12, 116...120 mm)	120 mm
Vierkant van de cassettebracket		JIS	JIS
Kettinglijn Lc	44,5 mm	X	X
Kettingbeschermring		geen	geen



## MONTAGE - VOORWAARDEN

- Te gebruiken cassettebrackets: aslengte L=120 mm, symmetrisch uitzondering E12 L = 116...120 mm vierkant JIS
- Te gebruiken kettingen: 1/2 x 1/8" of 1/2 x 3/32"

## MONTAGE

- Zet de crank op het vierkant van de bracketas.  
Smeer het vierkant niet!
- Draai de schroef van de verbinding crank/bracketas vast.  
Aanhaalmoment: 40 Nm.

# POWER CHAIN KETTINGEN VOOR SPECTRO-NAVEN

## TECHNISCHE GEGEVENS

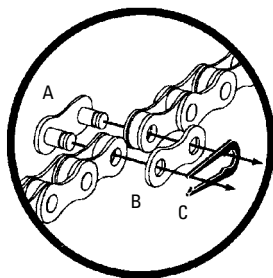
Type	PC 1	PC 10	PC 31	PC 31S	PC 41
Maat	1/2" x 1/8"	1/2" x 3/32"	1/2" x 3/32"	1/2" x 3/32"	1/2" x 3/32"
HG* compatibel	-	X	X	X	X
IG* compatibel	-	-	X	X	X
max. aant. tandwielen	1	7	8	8	8
Sluitschakel					
Power Link	-	-	-	-	X
Power Link II	-	-	X	X	-
Standaard	X	X	X	X	X
Sluitschakel 3 delig	X	-	-	-	-
Per stuk verpakt	X	-	-	-	X

\*HG/IG zijn geregistreerde handelsmerken van Shimano Inc., Japan

## GEBRUIK VAN PC KETTINGEN

	PC 1	PC 10	PC 31	PC 31S	PC 41
Spectro T3	X	X	X	X	X
Spectro P5	X	X	X	X	X
Spectro S7	X	X	X	X	X
Spectro E12	-	X	X	X	X
Spectro 3x7	-	-	X	X	X

1



### BIJZONDERE KERNMERKEN: PC 31S/PC 41

- Buitenkant van de schakel voorzien van speciaal profiel.
- Geringe breedte.
- Geharde verchroomde palllen.
- Power Link

### MONTAGE PC 1 (1/2" X 1/8" VOOR EEN- EN MEERVERSNELLINGS- NAVEN)

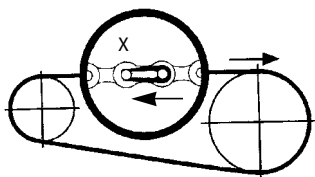
#### Kettinglengte:

- Meet de oude ketting en kort de nieuwe ketting in tot hetzelfde aantal schakels. Hiervoor heeft u montagereedschap nodig. Als u de oude ketting niet meer heeft, informeer dan bij uw fietshandelaar.
- Informeer ook bij uw fietshandelaar als uw fiets een verend frame heeft.

#### Ketting sluiten:

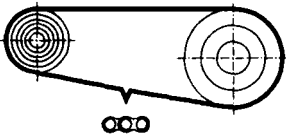
- Leg de ingekorte ketting om de fiets, breng de uiteinden bij elkaar en verbindt deze met de sluitschakel. Deze bestaat uit een zijplaatje met pen (A), een zijplaatje (B) en een borgveer (C). **(afb. 1)**
- Bevestig het zijplaatje met pen (A) aan de uiteinden van de ketting, zet het andere zijplaatje (B) erop en druk de sluitschakel aan (A+B). **(afb. 1)**
- Leg de borgveer (3) erop, het gesloten uiteinde van de borgveer moet in de draairichting van de ketting wijzen. **(afb. 2)**
- Zet de borgveer vast in de groeven van de pen door de veer in de richting van de pijl X **(afb. 2)** te schuiven.

2



# POWER CHAIN KETTINGEN VOOR SPECTRO-NAVEN

3



## MONTAGE POWER CHAIN (1/2" X 3/32")

### Kettinglengte:

(voor het inkorten is montagegereedschap nodig, zie ook „Ketting sluiten”, bijv. een SRAM-montagetang)

- Vervangen van een versleten ketting: meet de oude ketting en kort de nieuwe in tot hetzelfde aantal schakels.
- Voor het eerst monteren van een ketting:
  - kort de ketting in zoals aangegeven door de fabrikant van de derailleur
  - SRAM-derailleurs: leg de ketting over het grootste kettingblad voor en het grootste tandwiel achter en verleng hem met 2 schakels c.q. 1 schakel + Power Link. (afb. 3)
  - Als uw fiets een verend frame heeft, informeer dan bij uw fietshandelaar.

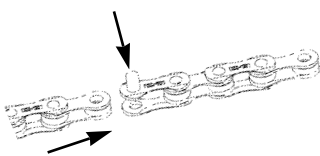
## ONDERHOUD

- Als de ketting regelmatig gesmeerd wordt, gaat hij langer mee.
- Smeer de ketting met olie en laat de olie inwerken.
- Maak een vuile ketting schoon voordat u hem gaat smeren. Gebruik hiervoor geen vetoplossende middelen of middelen die zuren bevatten. Laat het reinigingsmiddel niet langer dan een paar minuten inwerken en spoel het daarna met water af. Smeer de ketting pas als hij weer helemaal droog is.

### Let op:

- **Let erop dat de sluitschakel goed vastzit!**
- **Gebruik voor een nieuwe ketting altijd een nieuwe Power Link/sluitschakel met borgveer. Als de ketting niet goed is ingekort of niet zorgvuldig is gesloten, kan hij beschadigen en bestaat de kans dat hij na enige tijd niet meer functioneert, dat er materiaalschade ontstaat of dat u met de fiets valt en letsel oploopt.**
- **Bij vervanging van de ketting moeten versleten tandwielen eveneens vervangen worden.**

4

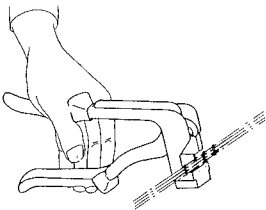


### Ketting sluiten:

(standaarduitvoering met spanpen)

- Leg de ketting om de fiets, breng de beide uiteinden bij elkaar en druk de pen door. De pen moet aan weerszijden even ver buiten de zijplaatjes uitsteken. De sluitschakel moet gemakkelijk bewogen kunnen worden. (afb. 4)
- Aanbevolen wordt een SRAM-montagetang te gebruiken. Uitvoering voor de kettingen PC 41, art.nr. 2799 980 001. (afb. 5)

5

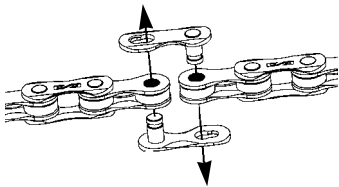


### Ketting sluiten:

(sluitschakel Power Link en Power Link II)

- Leg de ketting om de fiets, breng de beide uiteinden bij elkaar en bevestig de twee helften van de Power Link in de uiteinden van de ketting. (afb. 6)
- Druk de twee helften van de sluitschakel aan (afb. 7) en zet de sluiting vast door de ketting uit te trekken. (afb. 8)
- Demontage: druk de beide zijplaatjes van de sluitschakel samen en schuif tegelijkertijd de uiteinden van de ketting naar elkaar toe (ontgrendelen). Haal de beide helften van de sluitschakel uit de ketting.

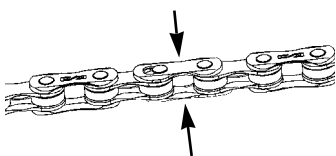
6



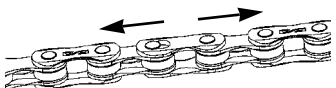
### BELANRIJK:

- „Power Link” (zwart) alleen voor de kettingen PC 41
- „Power Link II” (grijs, markering „PL II” op het zijplaatje) alleen voor de kettingen PC 31, PC 31S

7



8



# APPENDIX



# APPENDIX

## ONDERDELEN

In de SRAM onderdelenlijst nr. 0568 001 001 vindt u een uitgebreid programma reserveonderdelen.

## WOORDENLIJST

### CLICKBOX

In combinatie met duimschakelaars bij Spectro P5 en S7. Bij het uitbouwen van het achterwiel is de Clickbox eenvoudig te de- en monteren van het uiteinde van de naaf-as. De afstelling van de Clickbox verandert hierdoor niet.

### MINI CLICKBOX

Wordt gecombineerd met draaigreep verstellers voor Spectro P5 en S7. Bij het uitbouwen van het achterwiel is de Mini Clickbox eenvoudig te de- en monteren van het uiteinde van de naaf-as. De vooraf ingestelde afstelling van de Mini Clickbox verandert hierdoor niet.

### CLICKSTICK

De Spectro E12 Clickstick maakt het mogelijk het achterwiel eenvoudig te de- en monteren; afstellingen blijven hetzelfde. Een kunststof beschermkap beschermt zowel de techniek als de kleding.

### DUAL DENSITY DESIGN

Spectro handvatten van twee rubber soorten voor meer comfort. Verkrijgbaar voor Spectro P5, S7, E12 en 3x7.

### LOCATING SLEEVE

Verbindt de versnellingskabel van de Spectro T3 en 3x7 met de versnellingsnaaf, dit waarborgt eenvoudige montage en afstelling van het schakel mechanisme.

### RETAINING WASHERS

Voor Spectro T3, P5, S7, en 3x7, dit voorkomt dat de as verdraait in het frame. De getande zijde van de lipschijf wordt tegen het frame geplaatst, de lip valt in de uitsparing van het frame uitvaleinde.

### CHAIN RATIO

De ketting verhouding wordt berekend door het aantal tanden van het voor kettingwiel te delen door het aantal tanden van het achter tandwiel. Bijvoorbeeld: ketting verhouding  $i = \frac{44}{24} = 1,8$

### REMGREEP AFSTELLING (REACH ADJUST)

Door de instelschroef op de remhevel te verdraaien kan de afstand van de remhevel tot het stuur versteld worden. Hierdoor is een persoonlijke instelling mogelijk.

### LOGICAL SHIFTING

Zowel bij het opschakelen als afschakelen bij de Spectro 3x7, worden de rechter en linker versteller gedraaid in de zelfde richting; dit maakt schakelen gemakkelijk en logisch.

### POWER GLIDE

Tandwiel cassette/tandwiel pakket voor Spectro 3x7. Power Glide technologie maakt het precies schakelen mogelijk, zelfs onder zware belasting.



**SRAM**

**DEALER HELPDESK TELEFOONNUMMERS:**

U.S.A.

**( 8 0 0 ) - 3 4 6 - 2 9 2 8**

Europa (zie landenlijst pag. 14)

**+ 8 0 0 / 7 7 2 6 4 3 5 7**

**HOOFDKANTOOR**

SRAM Corporation  
361 West Chestnut Street  
Chicago, IL 60610  
Tel.: +1 312-664-8800  
Fax: +1 312-664-8826

**NEDERLANDS**

SRAM Europe Sales &  
Services B.V.  
Basicweg 12-05  
3821 BR Amersfoort  
The Netherlands  
Tel.: +31-33-4506060  
Fax: +31-33-4570100  
email:  
srameurope@sram.com

**TAIWAN**

SRAM Corporation  
No. 1598-9 Chung Shan  
Road Shen Kang Hsiang  
Taichung County Taiwan,  
R.O.C.  
Tel.: +886-4-561-3678  
Fax: +886-4-561-3686